

Universal Analog Input Module

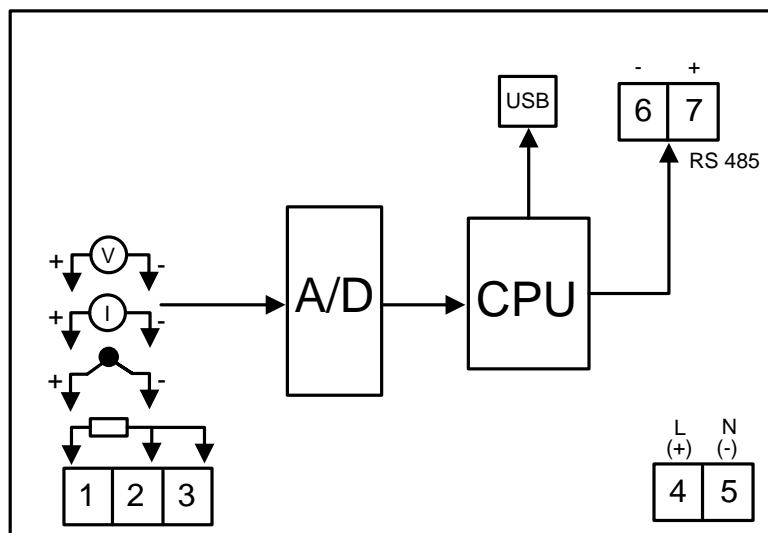
AI20



- Programmable Input Type
- 1 Analog Input Channel
- RS-485 Isolated

Analog Input Module AI20 เป็นอุปกรณ์ที่สามารถรับสัญญาณ Analog Input ได้หลายชนิด โดยผู้ใช้ สามารถโปรแกรม Analog Input ให้ใช้ร่วมกับ Sensor หลายชนิด เช่น Thermocouple, RTD หรือ Voltage เป็นต้น

การเชื่อมต่อกับ **AI20** สามารถทำได้โดยผ่าน ทาง RS-485 ทำให้ผู้ใช้สามารถพัฒนา โปรแกรม บน PC หรือ PLC หรือ จอ Touch Screen เพื่ออ่านค่า ได้โดย Protocol ที่ใช้เชื่อมต่อดังนั้นมีให้เลือกหลายแบบ เช่น MODBUS ASCII หรือ MODBUS RTU



Specifications

Serial Communication

Interface: RS-485 (Isolated)

Protocol: MODBUS (ASCII, RTU), ASCII Command

Support Software: Citect, Wonderware, Lab View, Fix, Genesis etc.

Input

Analog Input: 1 Channel

ADC Resolution: 16 Bits

Input type: Programmable Input
Thermocouple (R, S, K, E, J, T, B)

RTD (Cu10, PT100, PT1000)

Resistance (0-600 Ω , 0-1.2 K Ω , 0-4 K Ω)

Voltage (0-80 mV, 0-150 mV)

Voltage DC (0-1, 0-5, 0-15, 0-30)

Current (4-20 mA, 0-20 mA, 0-40 mA)

Power Requirements

Power Supply: 220 VAC \pm 10%
(12 VDC, 24 VDC, Optional)

Environmental Limits

Operating Temperature: -10 to 55 $^{\circ}$ C

Operating Humidity: 5 to 95% RH

Storage Temperature: -10 to 70 $^{\circ}$ C

Physical Characteristics

Dimension: W20 x H100 x D118 mm.

Mounting: DIN Rail

Warranty

Warranty Period: 1 year

Details: www.wisco.co.th

Ordering Information: Specify Power Supply

Example AI20/220VAC

Package Checklist

1. AI20
2. USB Cable
3. Resistor 250 Ω
4. Manual
5. CD Software

