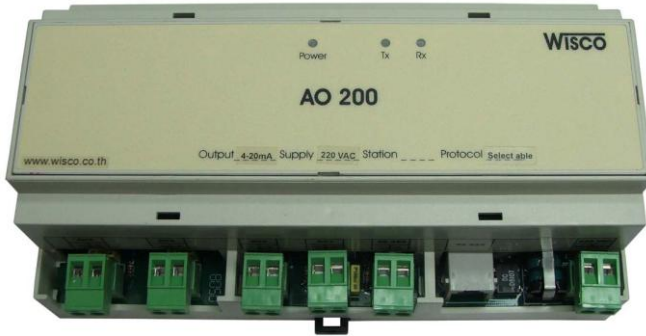


Analog Output Module

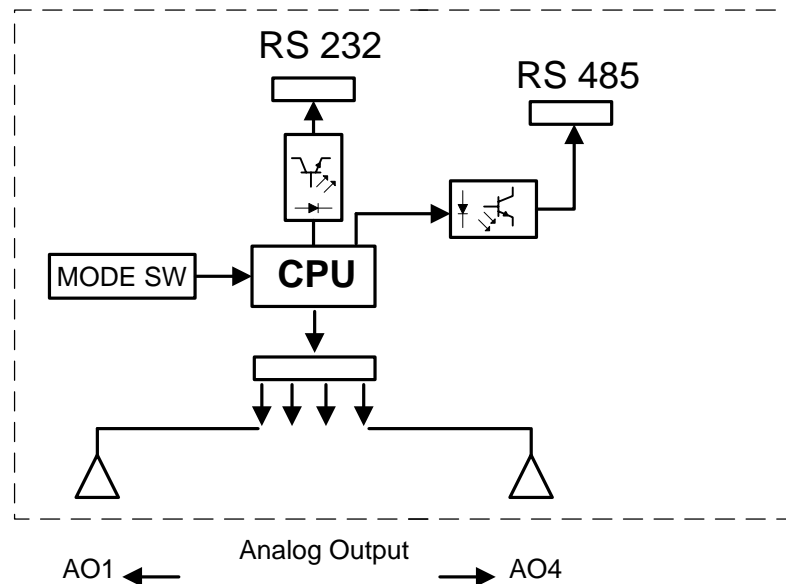
AO200



- 4 Channels Output Isolated
- Output 4-20 mA,
0-10 VDC, 1-5 VDC
- RS232, RS485 Isolated

Relative Software

Analog Output Module AO200 เป็นอุปกรณ์ที่สามารถส่งสัญญาณ Analog เช่น 4-20 mA, 0-10 VDC หรือ 1-5 VDC ไปควบคุมอุปกรณ์ภายนอก โดยคำสั่งควบคุมส่ง ผ่านทาง RS-232 หรือผ่านทาง RS-485 ทำให้ผู้ใช้งานสามารถพัฒนา โปรแกรมบนคอมพิวเตอร์ หรือ PLC เพื่อควบคุม Output ของ AO200 ได้



Block Diagram

Specifications

Serial Communication

Interface: RS-232, RS-485 (Isolated)
Protocol: MODBUS (ASCII, RTU), ASCII Command
Support Software: Citect, Wonderware, Lab View, Fix, Genesis

Output

Analog Output: 4 Channels (isolated)
Output Range: 4-20mA (0-20 mA, 0-5 VDC, 1-5 VDC, 0-10 VDC Option)
Accuracy: ± 0.01 % of span

Power Requirements

Power Supply: 220VAC (110VAC, 24VDC Option)

Environmental Limits

Operating Temperature: -10 to 55 °C

Operating Humidity: 5 to 95% RH

Storage Temperature: -10 to 70 °C

Physical Characteristics

Dimension: W160 x H90 x D60 mm.

Mounting: DIN Rail

Warranty

Warranty Period: 5 year

Details: www.wisco.co.th

Ordering Information: Specify output range, power supply

Example AO200/220 VAC/4-20 mA

Package Checklist

1. AO200
2. RS-232 Cable
3. Manual
4. CD Software

