

Digital Input Module

DI2000

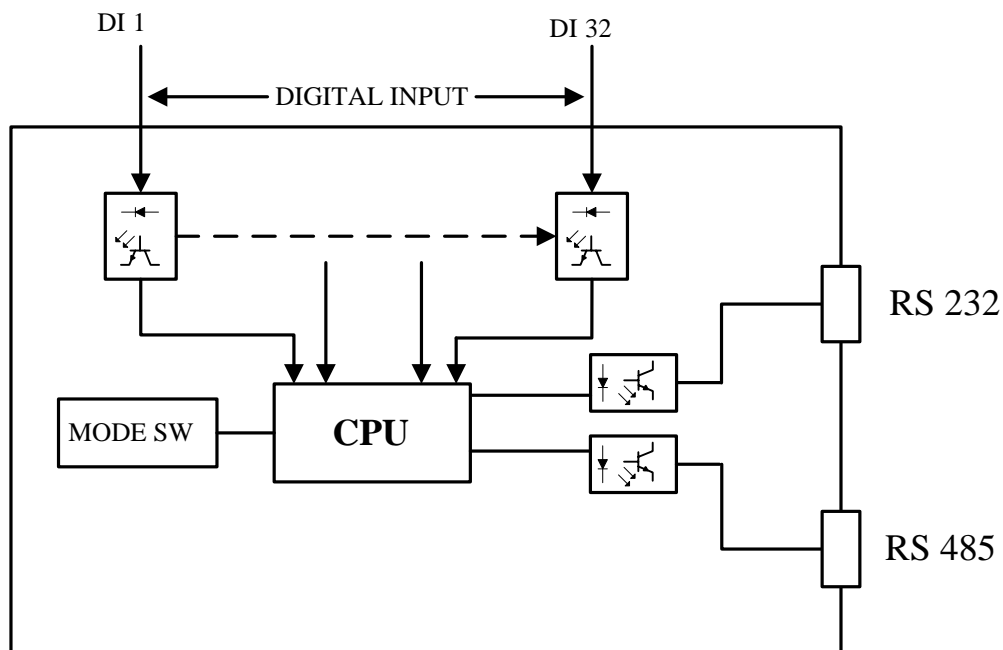


- 32 Digital Input (Opto Isolated)
- RS232, RS485 Isolated
- MODBUS Protocol
- DIN Rail Mounting

Relative Software

Wisco DIO-Utility

Digital Input Module DI2000 เป็นอุปกรณ์ที่รับสัญญาณ Digital Input ได้ทั้งหมด 32 ช่อง โดยสามารถอ่านสถานะของสัญญาณผ่านทาง RS-232 หรือผ่านทาง RS-485 ทำให้สามารถใช้ Computer, PLC, Touch Screen เขียนโปรแกรมขึ้นมาอ่านค่า Digital ได้ ตัวอย่างการใช้งาน เช่น แสดงสถานะการทำงานของเครื่องจักร , แสดงสถานะการเกิด Alarm, ขยายจำนวน Digital Input ของ PLC เป็นต้น



Specifications

Serial Communication

Interface: RS-232, RS-485 (Isolated)
Protocol: MODBUS (ASCII, RTU), ASCII Command
Support Software: Citect, Wonderware, Lab View, Rockwell

Input

Digital Input: 32 Channels, 12-24VDC (Opto isolated)

Power Requirements

Power Supply: 220 VAC (110 VAC, 12VDC, 24VDC, 110 VDC, 125 VDC Optional)

Environmental Limits

Operating Temperature: -10 to 55 °C
Operating Humidity: 5 to 95% RH
Storage Temperature: -10 to 70 °C

Physical Characteristics

Dimension: W160 x H90 x D60 mm.
Mounting: DIN Rail

Warranty

Warranty Period: 5 year
Details: www.wisco.co.th

Ordering Information: Specify Power Supply

Example DI2000/220 VAC

Package Checklist

1. DI2000
2. RS-232 Cable
3. Manual
4. CD Software

การต่อใช้งานโมดูล

