

Digital I/O Module

DIO2000

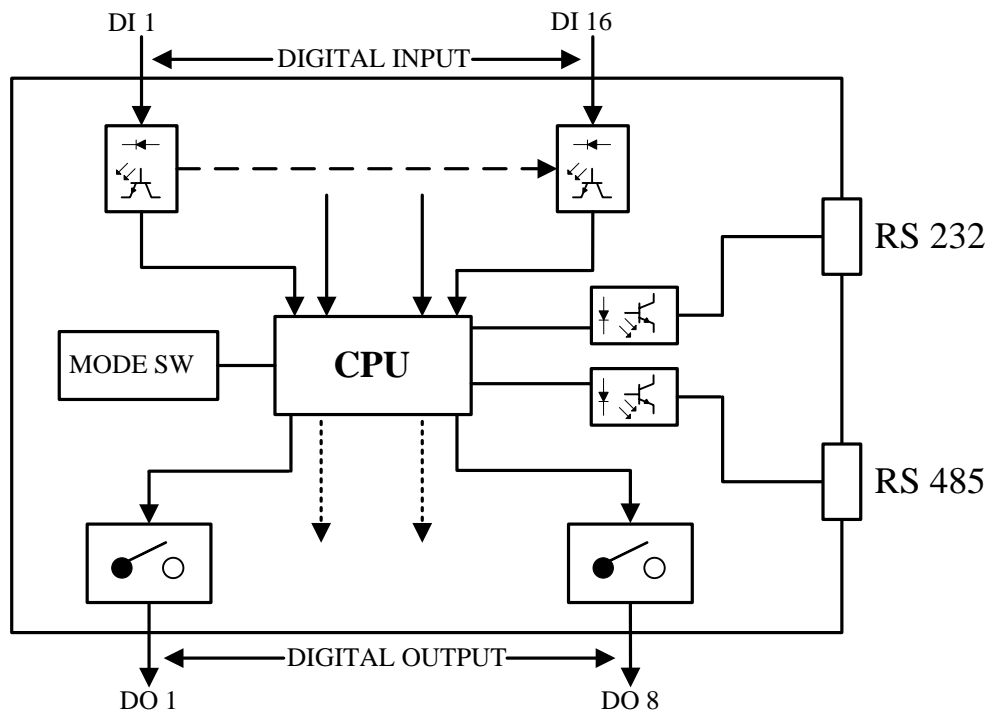


- 16 Digital Input
(Isolated 1000 V)
- 8 Digital Output
(Relay Contact)
- RS232, RS485 Isolated

Relative Software

Wisco DIO-Utility

Digital Input/Output Module DIO2000 สามารถรับสัญญาณ Digital Input ได้ 16 ช่องและมี Digital Output เป็น Relay Contact อีก 8 ช่อง การควบคุม **DIO2000** สามารถทำได้โดยส่งคำสั่งควบคุมผ่านทาง RS-232 หรือผ่านทาง RS-485 ทำให้สามารถใช้ เครื่องคอมพิวเตอร์ หรือ PLC เขียนโปรแกรมควบคุม Input-Output ได้ ตัวอย่างการใช้งาน เช่น แสดงสถานะการทำงานของเครื่องจักร, สถานะการเกิด Alarm หรือควบคุมการ ON-OFF โดยใช้คอมพิวเตอร์ หรือ PLC เป็นต้น



Specifications

Serial Communication

Interface: RS-232, RS-485 (Isolated)

Protocol: MODBUS (ASCII, RTU), ASCII Command

Support Software: Citect, Wonderware, Lab View, Fix, Rockwell

Input

Digital Input: 16 Channels, 12-24 VDC (Opto isolated)

Output

Digital Output: 8 Channels, Relay Contact, 250 VAC, 6 A, 30 VDC, 6A

Power Requirements

Power Supply: 220 VAC (110 VAC, 12VDC, 24VDC Option)

Environmental Limits

Operating Temperature: -10 to 55 °C

Operating Humidity: 5 to 95% RH

Storage Temperature: -10 to 70 °C

Physical Characteristics

Dimension: W160 x H90 x D60 mm.

Mounting: DIN Rail

Warranty

Warranty Period: 5 year

Details: www.wisco.co.th

Ordering Information: Specify Power Supply

Example DIO2000/220 VAC

Package Checklist

1. DIO2000
2. RS-232 Cable
3. Manual
4. CD Software

การต่อใช้งานโมดูล

