

Digital Output Module DO2000

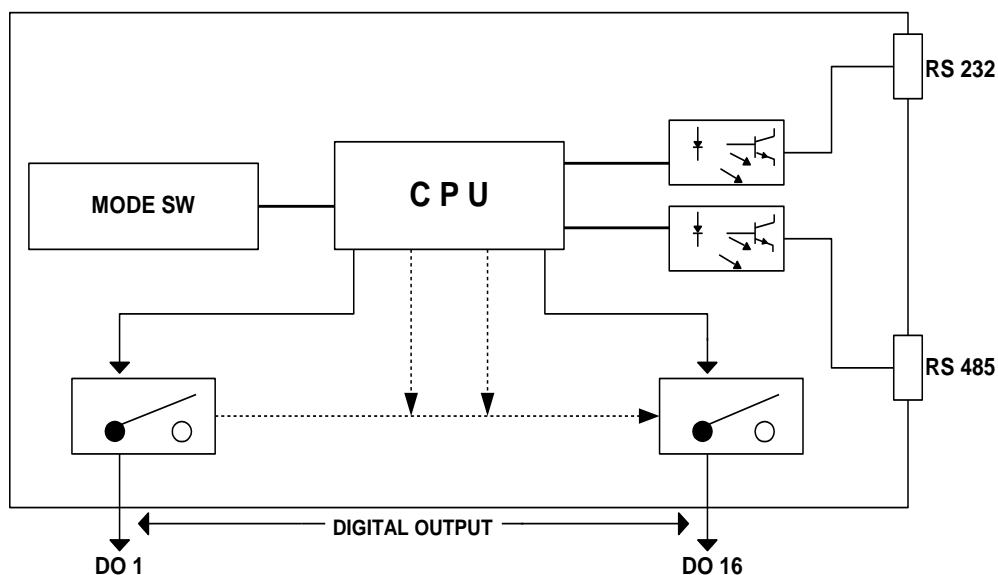


- 16 Digital Output (Relay Contact)
- RS232, RS485 Isolated (1000 V)

Relative Software

Wisco DIO-Utility

Digital Output Module DO2000 เป็นอุปกรณ์ที่มี Digital Output เป็น Relay Contact ทั้งหมด 16 ช่อง โดยส่งคำสั่งควบคุมผ่านทาง RS-232 หรือ RS-485 ทำให้สามารถใช้คอมพิวเตอร์ หรือ PLC เขียนโปรแกรมขึ้นมาควบคุม Output Relay ได้ ตัวอย่างการใช้งาน เช่น ควบคุมการ ON - OFF ของระบบไฟฟ้า, ควบคุมการทำงานของ Motor เป็นต้น



Specifications

Serial Communication

Interface: RS-232, RS-485 (Isolated)
Protocol: MODBUS (ASCII, RTU), ASCII Command
Support Software: Citect, Wonderware, Lab View, Ifix, Genesis

Output

Digital Output: 16 Channels (Relay Contact) 250 VAC, 6 A, 30 VDC, 6 A

Power Requirements

Power Supply: 220 VAC (110 VAC, 12VDC, 24VDC, 110 VDC, 125 VDC Optional)

Environmental Limits

Operating Temperature: -10 to 55 °C
Operating Humidity: 5 to 95% RH
Storage Temperature: -10 to 70 °C

Physical Characteristics

Dimension: W160 x H90 x D60 mm.
Mounting: DIN Rail

Warranty

Warranty Period: 5 year
Details: www.wisco.co.th

Ordering Information: Specify Power Supply

Example DO2000/220 VAC

Package Checklist

- DO2000
- RS-232 Cable
- Manual
- CD Software

การต่อสัญญาณเข้า Digital Output DO2000

