

Wireless Universal Analog Input Module

RAI 20



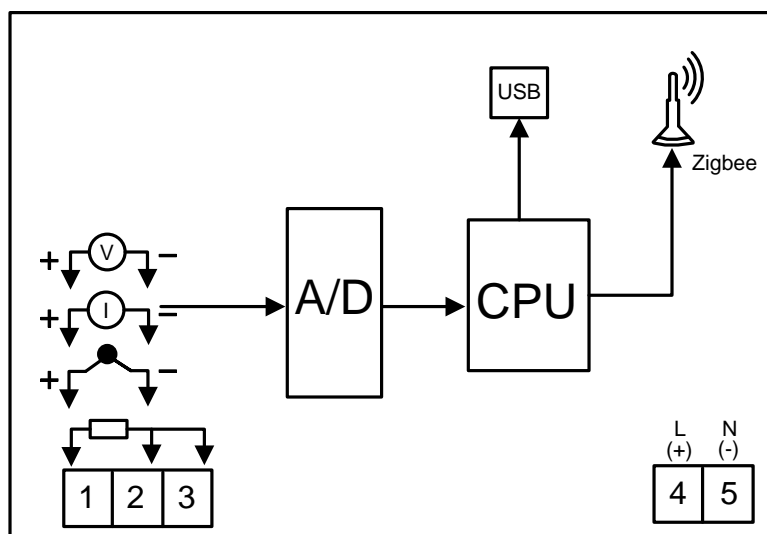
- Programmable Input Type
- 1 Analog Input Channel
- No Wiring (RF Link)

Relative Software

Wisco RAI20 Utility

Wireless Analog Module RAI20 เป็นอุปกรณ์ส่งค่าวัด Analog (Programmable Input Type) ผ่านทางสัญญาณวิทยุ จากจุดหนึ่งไปอีกจุดหนึ่ง ช่วยให้ประหยัดค่าใช้จ่ายในการเดินสาย และติดตั้ง โดยผู้ใช้สามารถโปรแกรม Analog Input ให้ใช้ร่วมกับ Sensor หลายชนิด เช่น Thermocouple, RTD หรือ Voltage เป็นต้น

การติดต่อกับ **RAI20** สามารถทำได้โดยผ่าน Zigbee (RF Link) เพื่ออ่านค่าได้ โดย Protocol ที่ใช้ติดต่อดังนั้นมีให้เลือกหลายแบบ เช่น MODBUS ASCII, MODBUS RTU



Specifications

Serial Communication

Interface: USB, Zigbee (RF 2.4 GHZ)

Range: 1.6 Km. Outdoor (for antenna gain >15dBi), 100m. Indoor

Antenna Connector: RSMA Male

Protocol: MODBUS (ASCII, RTU), ASCII Command

Support Software: Citect, Wonderware, Lab View, iFIX, Genesis

Input

Analog Input: 1 Channel

ADC Resolution: 16 Bits

Input type: Thermocouple (R, S, K, E, J, T, B), RTD (PT100), 0-100mVDC, 0-10VDC, 0-5VDC, 0-20mA, 0-40mA (Programmable)

Power Requirements

Power Supply: 220 VAC± 10% (12VDC, 24VDC Optional)

Environmental Limits

Operating Temperature: -10 to 55 °C

Operating Humidity: 5 to 95% RH

Storage Temperature: -10 to 70 °C

Physical Characteristics

Dimension: W20 x H100 x D118 mm.

Mounting: DIN Rail

Warranty

Warranty Period: 5 year

Details: www.wisco.co.th

Ordering Information: Specify Power Supply

Example RAI20/220 VAC

Package Checklist

1. RAI20
2. USB Cable
3. Manual
4. CD Software

