



# WISCO GSM ALARM Software Manual

## *RC25*





---

<b>1. ขั้นตอนการต่อใช้งาน GSM ALARM .....</b>	<b>3</b>
<b>2. โปรแกรม Wisco GSM Alarm v2.0 .....</b>	<b>5</b>
2.1 วิธีการติดตั้งโปรแกรม RC25 .....	5
2.2 วิธีการถอดโปรแกรม Wisco GSM Alarm v2.0 .....	9
2.3 วิธีเข้าโปรแกรม Wisco GSM Alarm v2.0 .....	10
2.4 การอ่านค่า Config ใน GSM Module .....	11
2.5 การบันทึกค่า Config ให้กับ GSM Module .....	12
2.6 การทดสอบการส่งข้อความ SMS .....	13
2.7 การดูระดับสัญญาณและรายงานการทำงานของโปรแกรม .....	14
2.8 การเรียกดูคู่มือการใช้งาน .....	15
<b>ภาคผนวก .....</b>	<b>16</b>
ตารางที่ 1 การเลือกช่องสัญญาณ Alarm (Channel) .....	16



## บทนำ

# GSM ALARM (RC25)



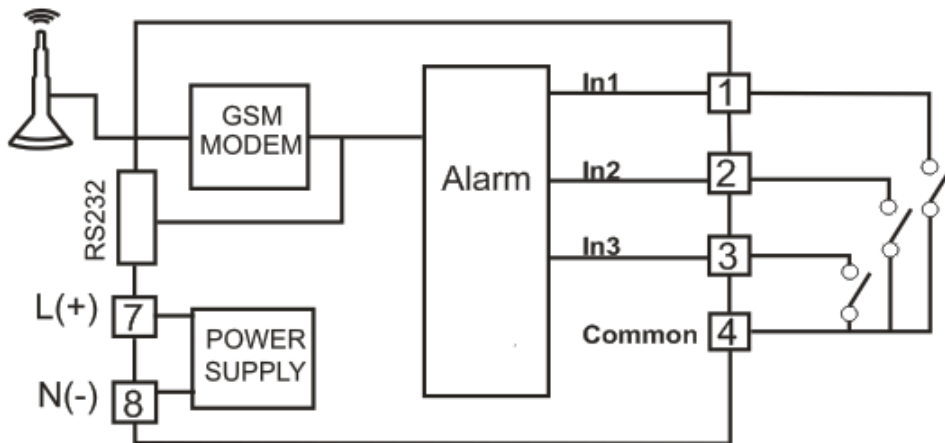
เป็นอุปกรณ์ที่ใช้ส่งข้อความ SMS เตือนไปยังหมายเลขโทรศัพท์ที่ผู้ใช้ระบุไว้ใน GSM ALARM (RC25) ซึ่งรองรับสถานะที่เกิดขึ้นได้ 7 สถานะ (7 ช่องสัญญาณ Alarm) โดยแต่ละสถานะสามารถส่งข้อความ SMS เตือนไปยังหมายเลขโทรศัพท์ที่ได้สูงสุด 6 หมายเลข

เมื่อสัญญาณ INPUT มีการเปลี่ยนแปลงสถานะเป็น Active เกิดขึ้น GSM ALARM (RC25) ก็จะทำให้การตรวจสอบสถานะที่เกิดขึ้นว่าเป็นรูปแบบของช่องสัญญาณ Alarm ไດ แล้วก็จะทำการส่งข้อความ SMS ของช่องสัญญาณ Alarm นั้น ไปยังหมายเลขโทรศัพท์ที่ได้กำหนดไว้ ซึ่งข้อความ SMS ที่จะส่งนั้นสามารถกำหนดเองได้

การเชื่อมต่อ GSM ALARM (RC25) เชื่อมต่อโดยใช้มาตรฐาน RS-232

คุณสมบัติของ **GSM Alarm (RC25)**

Alarm Digital Input	3 bits binary code (7 Alarm)
SMS Message	Programmable 70 characters maximum
Telephone Number	6 Telephone numbers/Alarm
Communicator	900 and 1800 GSM Networks
Power Supply	12 VDC, 24 VDC, 110 VAC, 220 VAC
Ambient Temperature	0-60 °C
Mounting	DIN Rail
Dimension	W50 x H70 x D150 mm



## 1. ขั้นตอนการต่อใช้งาน **GSM ALARM**

- นำสาย RS-232 ต่อเข้ากับ Comport ของเครื่องคอมพิวเตอร์



GSM ALARM



ตัวผู้

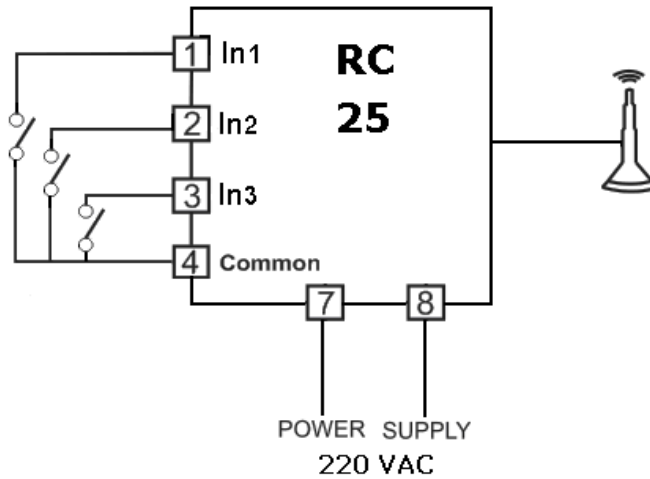
ตัวเมีย

- ตัวผู้ ต่อเข้ากับกล่อง GSM ALARM
- ตัวเมีย ต่อเข้ากับ Comport ของเครื่องคอมพิวเตอร์



Comport

➢ วิธีการต่อสาย



รูปการต่อสาย Wiring Diagram

- ใช้โปรแกรม Wisco GSM Alarm v2.0 ตั้งค่าให้กับ GSM Module เช่น ระบุหมายเลขโทรศัพท์ที่ใช้ , ระบุข้อความ SMS และหมายเลขโทรศัพท์ที่ต้องการส่ง  
อ่านหมายเลขโทรศัพท์ที่ใช้อยู่, ดูความแรงของสัญญาณโทรศัพท์, อ่านข้อความ SMS และหมายเลขโทรศัพท์ที่จะส่งใน GSM Module
- เมื่อต้องการส่งข้อความ SMS ในช่องสัญญาณ Alarm ในช่องใด ต้องส่งสัญญาณ INPUT ให้กับ GSM Module ดูจากตารางที่ 1
- เมื่อ GSM Module ได้รับสัญญาณ INPUT เข้ามาแล้ว จะตอบกลับมาในรูปของข้อความ SMS ตามที่ได้กำหนดไว้ใน GSM Module โดยการส่งข้อความ SMS ที่ได้ระบุไว้ในช่องสัญญาณ Alarm นั้น ซึ่งจะส่งข้อความ SMS ของแต่ละ Channel ได้มากที่สุดคือ 6 หมายเลข
- ถ้าต้องการส่งข้อความ SMS อีกครั้ง จะต้องทำการ Clear สัญญาณ INPUT ทั้ง 3 ช่อง ให้เป็น OFF ก่อน จึงจะทำการส่งใหม่อีกครั้งได้ โดยการส่งสัญญาณ INPUT เข้าไปใหม่

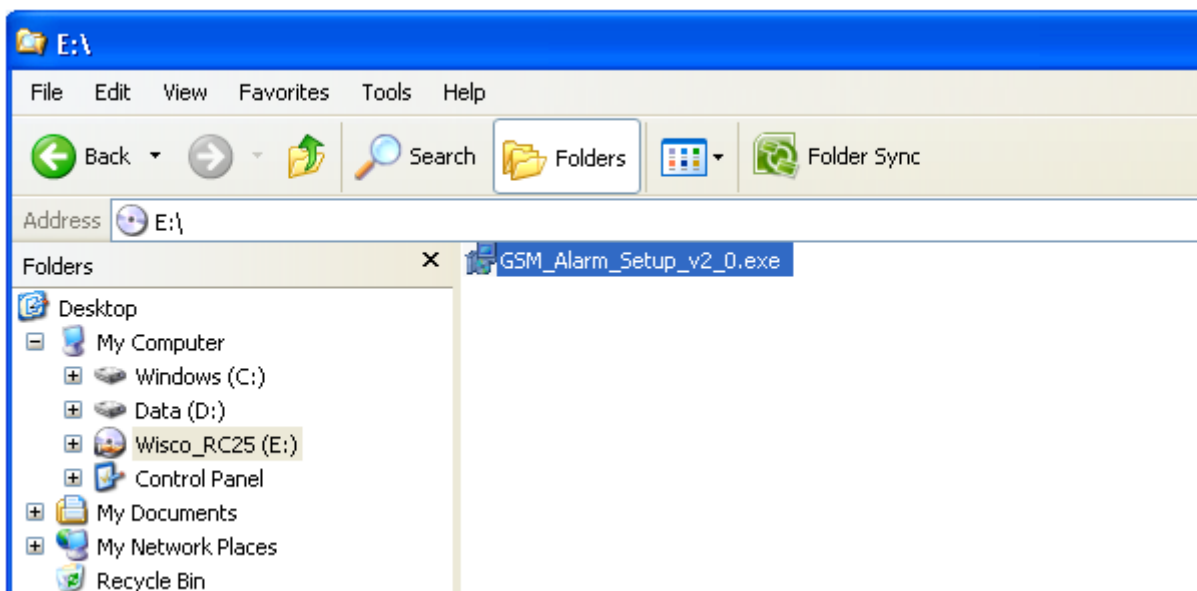
## 2. โปรแกรม **Wisco GSM Alarm v2.0**

ใช้สำหรับตั้งค่าหรืออ่านค่าให้กับ GSM Module เช่น ระบุหมายเลขโทรศัพท์ที่ใช้, ระบุข้อความ SMS และหมายเลขโทรศัพท์ที่ต้องการส่ง, อ่านหมายเลขโทรศัพท์ที่ใช้อยู่, ความแรงของสัญญาณโทรศัพท์, อ่านข้อความ SMS และหมายเลขโทรศัพท์ที่จะส่งใน GSM Module

### 2.1 วิธีการติดตั้งโปรแกรม RC25

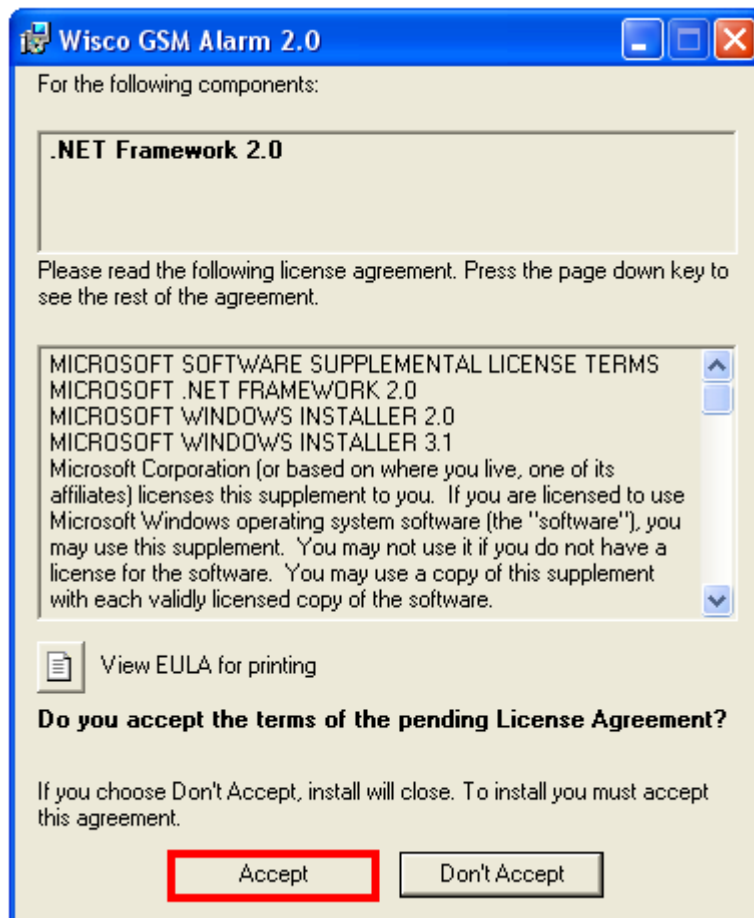
ตัวติดตั้งโปรแกรม **Wisco GSM Alarm v2.0** (GSM\_Alarm\_Setup\_v2\_0.exe) สามารถหาได้จาก 2 แหล่งดังนี้

- เว็บไซต์ของทางบริษัท [www.wisco.co.th/download.html](http://www.wisco.co.th/download.html)
- ใน CD ที่ทางบริษัทแถมไปให้
  - ใส่ CD ลงใน CD-ROM แล้วเปิด GSM\_Alarm\_Setup\_v2\_0.exe

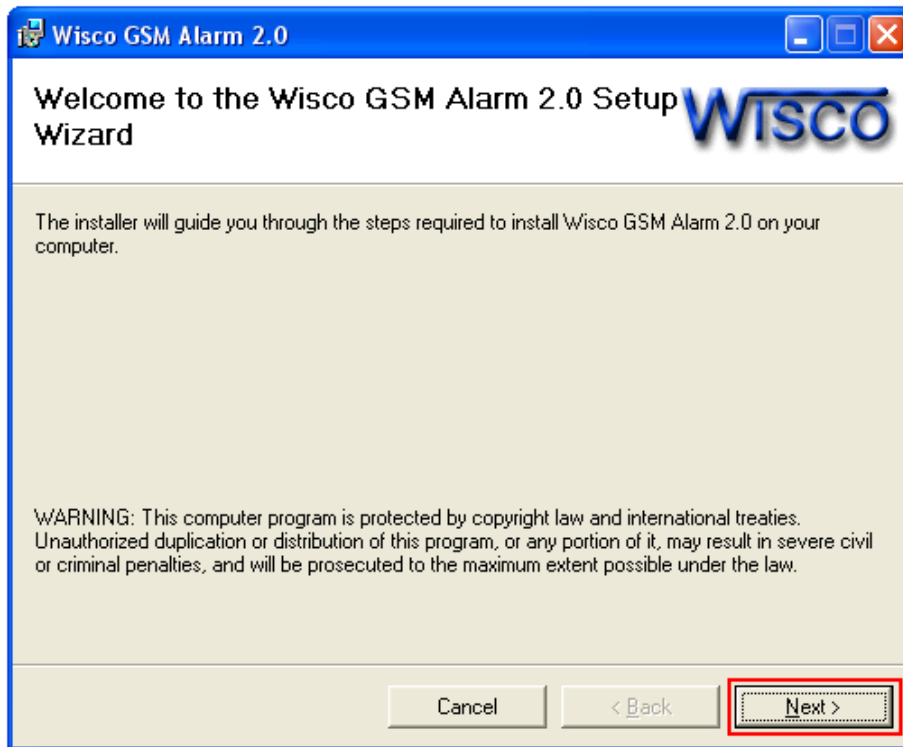


- รอสักครู่ชุดติดตั้งจะโหลดไฟล์ลงในเครื่องคอมพิวเตอร์

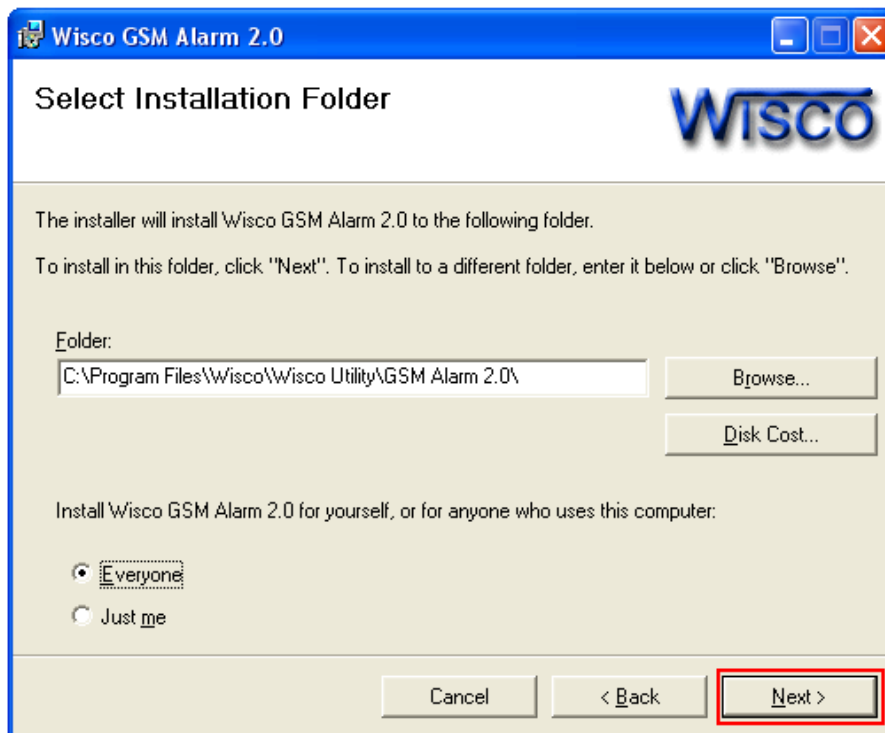
- ถ้ายังไม่เคยติดตั้ง .NET Framework 2.0 จะปรากฏหน้าต่างสำหรับติดตั้ง .NET Framework 2.0 ให้คลิกปุ่ม  แล้วรอประมาณ 5-10 นาที จนกว่าจะติดตั้ง .NET Framework 2.0 เสร็จเรียบร้อย ถ้าเคยติดตั้ง .NET Framework 2.0 ไปแล้วถึงจะลบโปรแกรม Wisco GSM Alarm v2.0 แล้วลงใหม่อีกครั้งก็ไม่ต้องลง .NET Framework 2.0 อีกต่อไป



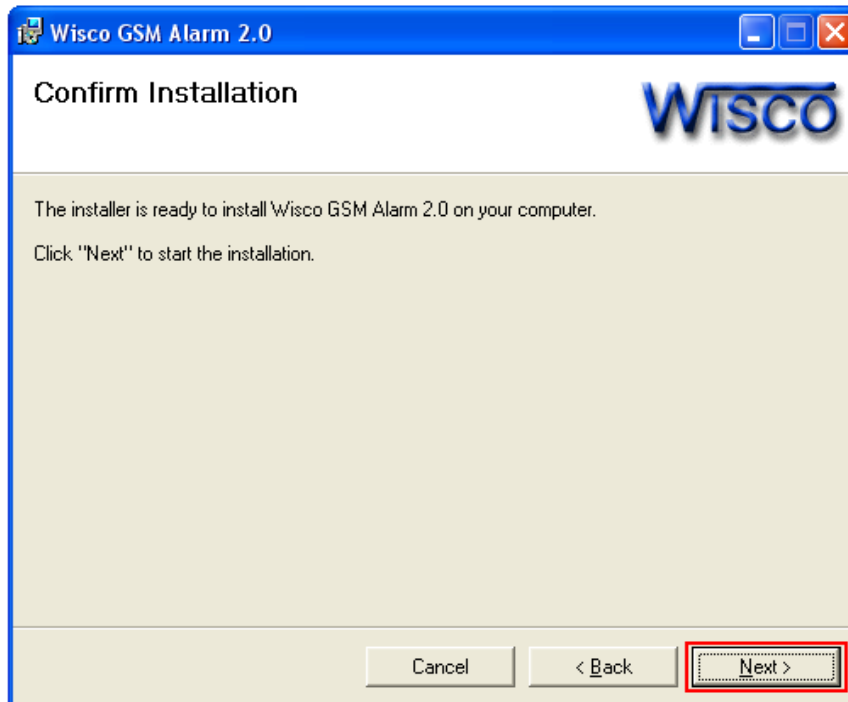
- จะปรากฏหน้าต่างสำหรับติดตั้งโปรแกรม Wisco GSM Alarm v2.0 ให้คลิกปุ่ม Next >



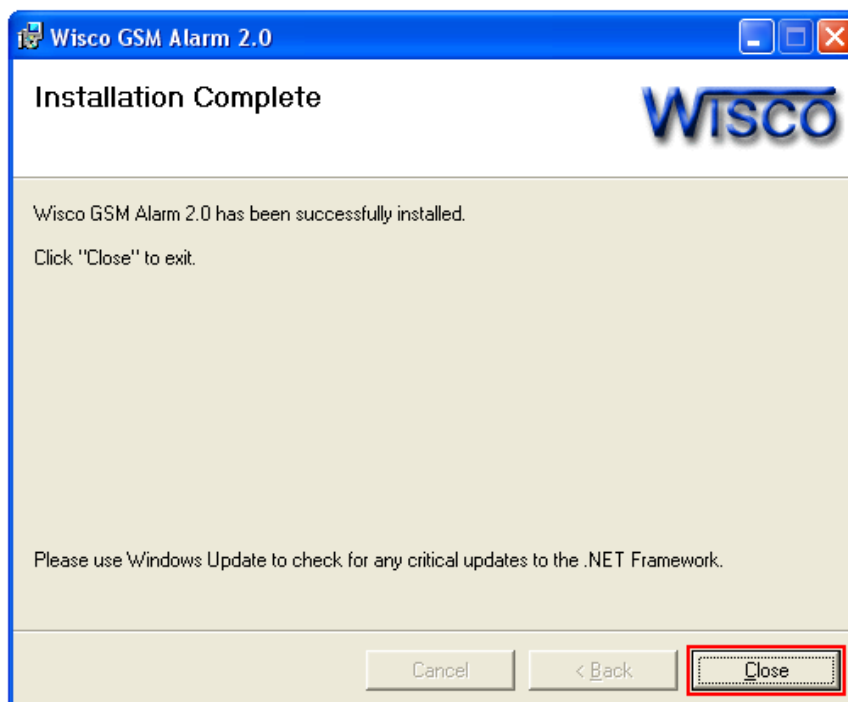
- จะปรากฏหน้าต่างให้เลือกโฟลเดอร์ที่จะติดตั้ง ให้คลิกปุ่ม Next >



- จะปรากฏหน้าต่างยืนยันการติดตั้ง ให้คลิกปุ่ม  แล้วรอสักครู่เพื่อติดตั้งโปรแกรม Wisco GSM Alarm v2.0



- จะปรากฏหน้าต่างเสร็จสิ้นการติดตั้ง ให้คลิกปุ่ม



- โปรแกรมที่ติดตั้งแล้วโดยปกติจะอยู่ในกลุ่มของ Program Files ดังนี้

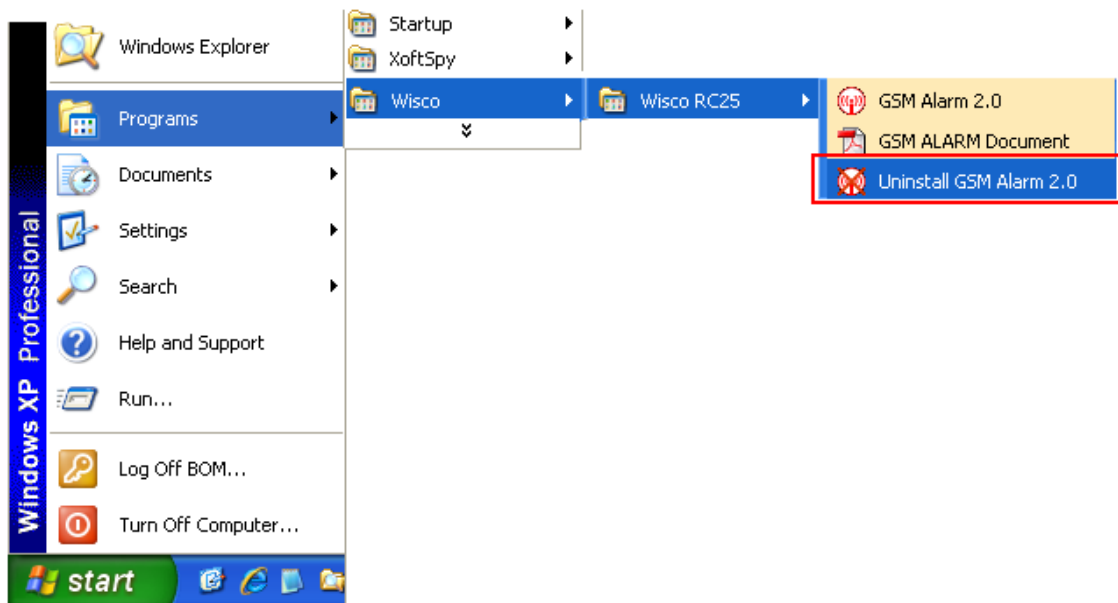
**[Windows Drive] > Program Files > Wisco > Wisco Utility > GSM Alarm 2.0**

และ shortcut ที่ใช้เปิดโปรแกรม Wisco GSM Alarm v2.0 จะอยู่ใน Programs Group ดังนี้

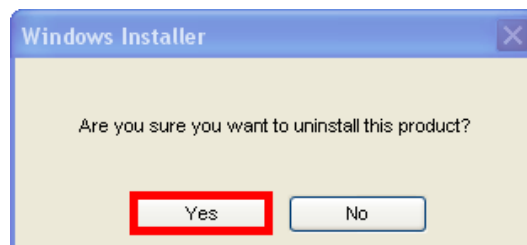
**Start > All Programs > Wisco > Wisco RC25 > GSM Alarm 2.0**

## 2.2 วิธีการถอดโปรแกรม Wisco GSM Alarm v2.0

เปิดโปรแกรมโดยไปที่ start -> All Programs -> Wisco -> Wisco RC25 -> Uninstall GSM Alarm 2.0 จะปรากฏหน้าต่างของโปรแกรม Wisco GSM Alarm v2.0 ขึ้น



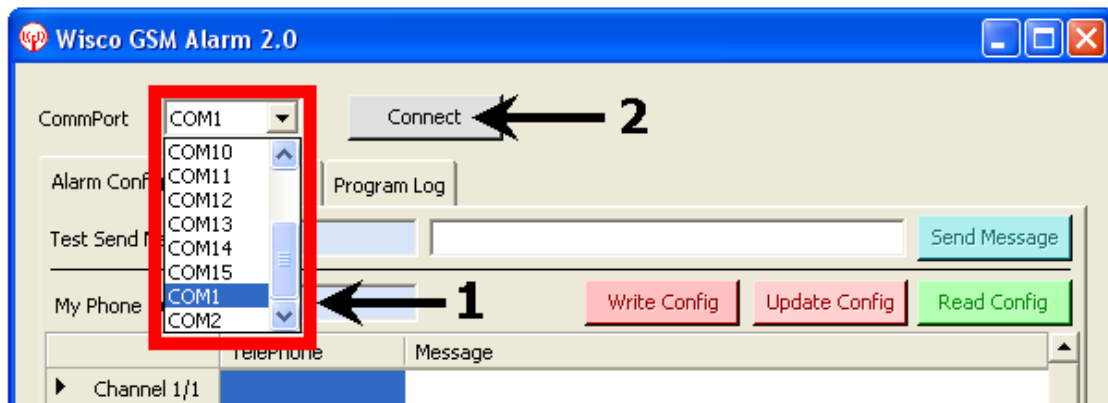
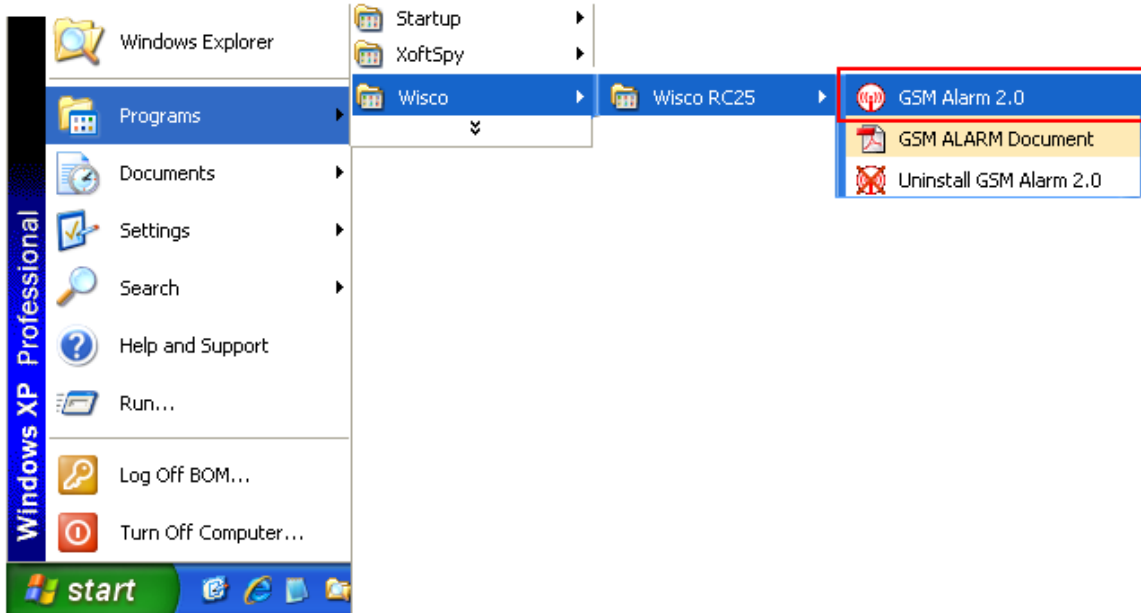
- จะปรากฏหน้าต่างให้ยืนยันการถอดโปรแกรม คลิกปุ่ม




- รอสักครู่ โปรแกรมจะถูกถอดออกจากระบบ

### 2.3 วิธีเข้าโปรแกรม Wisco GSM Alarm v2.0

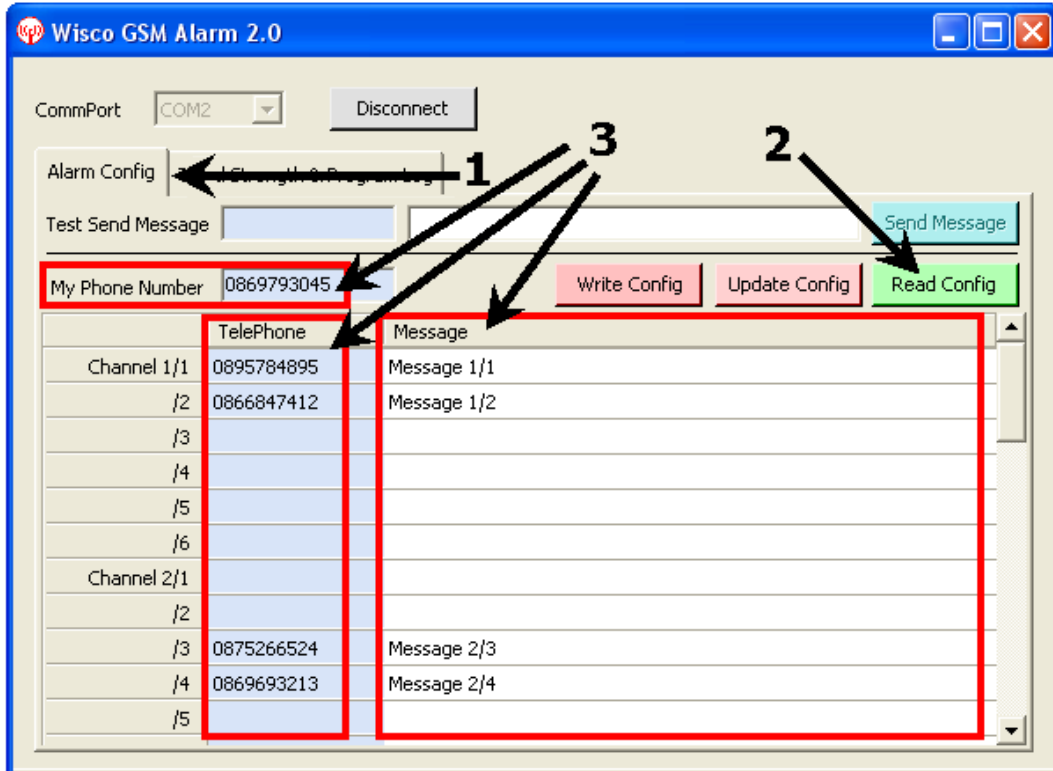
เปิดโปรแกรมโดยไปที่ start -> All Programs -> Wisco -> Wisco RC25 -> GSM Alarm V2.0 จะปรากฏหน้าต่างของโปรแกรม Wisco GSM Alarm v2.0 ขึ้น



- 1) ให้เลือก "CommPort" ที่ใช้ โดยโปรแกรมจะสแกน CommPort ที่มีในเครื่องคอมพิวเตอร์ ให้เลือกใช้งาน
- 2) คลิกที่ปุ่ม  เพื่อให้คอมพิวเตอร์เชื่อมต่อกับ RC25

## 2.4 การอ่านค่า Config ใน GSM Module

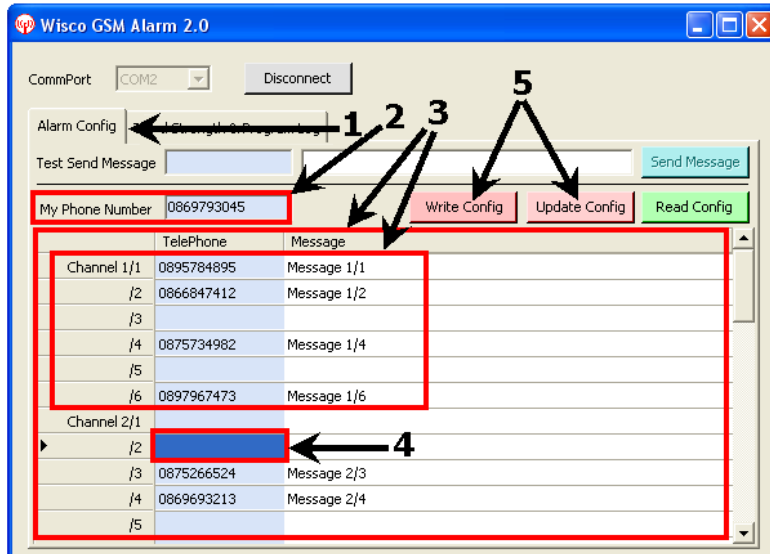
ใช้สำหรับอ่านหมายเลขโทรศัพท์ที่ใช้อยู่, หมายเลขโทรศัพท์และข้อความ SMS ที่จะส่ง



มีขั้นตอนดังนี้

- 1) เลือก Tab Alarm Config
- 2) คลิกที่ปุ่ม **Read Config**
- 3) จะปรากฏหมายเลขโทรศัพท์ที่ใช้อยู่(แสดงในช่อง "My Phone Number") หมายเลขโทรศัพท์และข้อความ SMS ที่จะส่ง(แสดงในช่อง "TelePhone" และ "Message" ตามลำดับ)

## 2.5 การบันทึกค่า Config ให้กับ GSM Module



1) เลือก Tab Alarm Config

2) ใส่หมายเลขโทรศัพท์ที่ใช้ลงในช่อง "My Phone Number"

3) ในตารางจะแบ่งเป็นคอลัมน์และแถว คอลัมน์จะแบ่งเป็น 2 ช่องคือ Telephone และ Message ในช่อง Telephone ให้ใส่หมายเลขโทรศัพท์ที่จะส่ง และในช่อง Message ให้ใส่ข้อความ SMS ลงไป ส่วนแถวคือ ช่องสัญญาณ Alarm ตั้งแต่ Channel 1 ถึง Channel 7 ซึ่งก็คือ 7 ช่องสัญญาณ Alarm ที่ได้รับมาจาก INPUT (ดูได้จากตารางที่ 1) แต่ละ Channel ยังแบ่งได้อีก 6 ช่อง คือการส่งข้อความ SMS ได้มากที่สุดครั้งละ 6 หมายเลขนั่นเอง เช่น ถ้ารับสัญญาณ INPUT เข้ามา ซึ่งระบุว่าให้ส่ง Channel 1 ในขณะนั้น Channel 1 มีข้อความ SMS และหมายเลขโทรศัพท์ที่บันทึกอยู่ 4 หมายเลข ดังนั้นจึงส่งข้อความ SMS ออกไปยังหมายเลขโทรศัพท์ทั้ง 4 หมายเลขดังกล่าว

4) การกำหนดค่าให้คลิกเลือกช่องที่ต้องการบันทึกหรือเปลี่ยนค่า ให้เป็นแถบสีน้ำเงิน แล้วบอค่าที่ต้องการลงไป

โดยหมายเลขโทรศัพท์นั้นจะสามารถใช้ได้

2 รูปแบบคือ

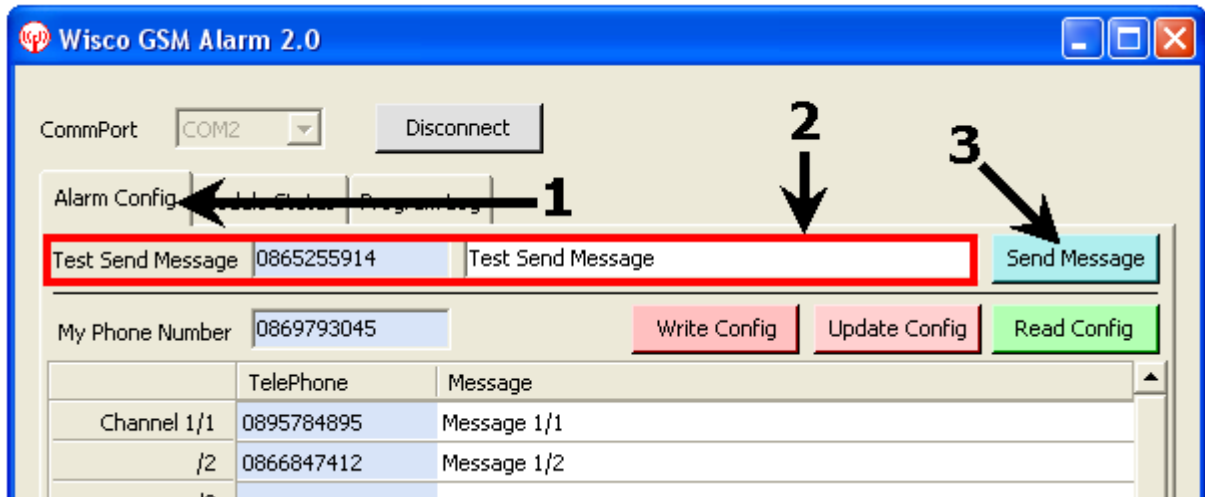
- 08XXXXXXXX เป็นหมายเลขโทรศัพท์ที่ใช้โทรภายในประเทศ เช่น 0812345678
- 668XXXXXXXX เป็นหมายเลขโทรศัพท์ที่ใช้โทรระหว่างประเทศ เช่น 66812345678


ส่วนข้อความในช่อง Message นั้นสามารถส่งได้มากที่สุด 70 ตัวอักษร

5) ถ้าต้องการบันทึกค่าทั้งหมดทุกช่องให้คลิกที่ปุ่ม **Write Config** แต่ถ้าต้องการบันทึกข้อมูลเฉพาะช่องที่ทำการเปลี่ยนแปลงให้คลิกที่ปุ่ม **Update Config**

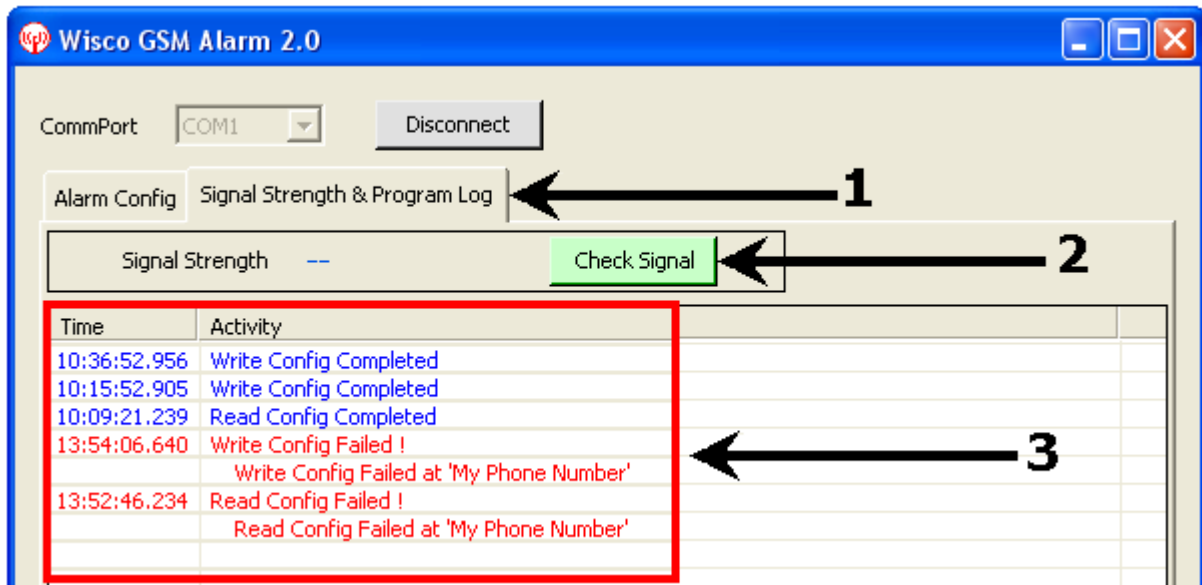
## 2.6 การทดสอบการส่งข้อความ SMS

ใช้สำหรับทดสอบ RC25 สามารถทำงานร่วมกับ SIM ที่ใช้อยู่ได้จริงหรือไม่



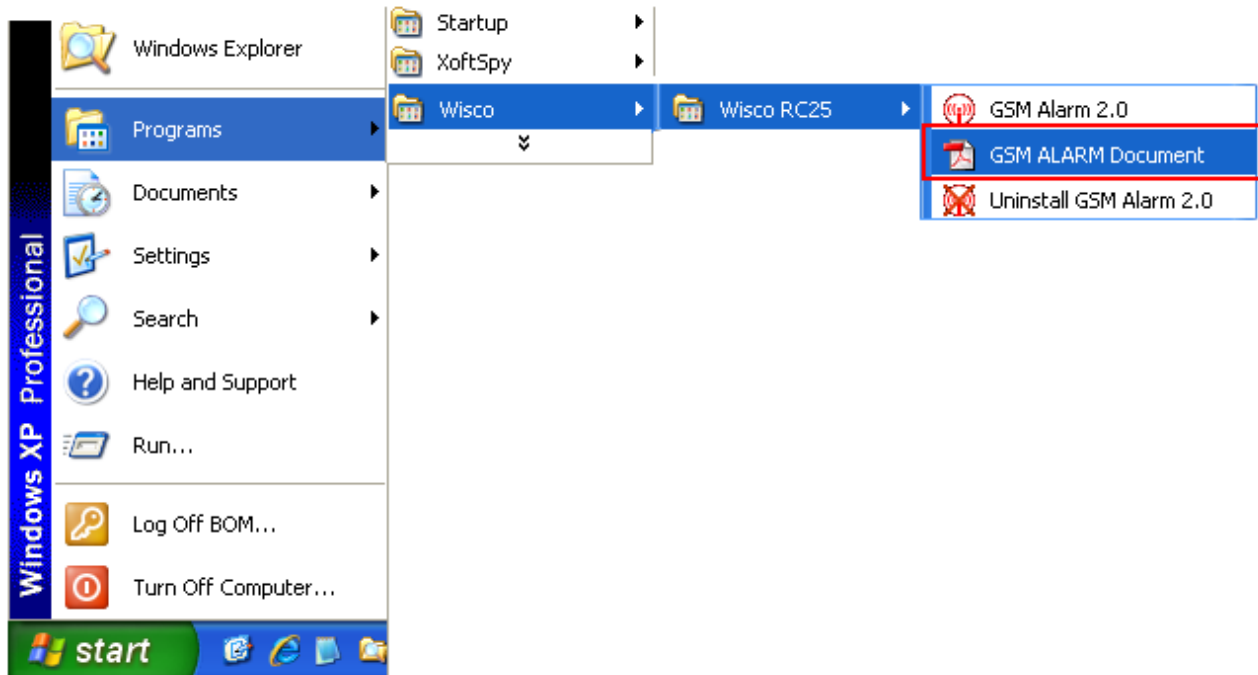
- 1) เลือก Tab Alarm Config
- 2) ที่ช่อง "Test Send Message" ให้ใส่หมายเลขโทรศัพท์ที่ต้องการทดลองส่งข้อความ SMS ลงไปในช่องสี่ฟ้า และใส่ข้อความ SMS ลงในช่องสี่ขาว โดยหมายเลขโทรศัพท์นั้นจะสามารถใช้ได้ 2 รูปแบบคือ
  - 08XXXXXXXX เป็นหมายเลขโทรศัพท์ที่ใช้โทรภายในประเทศ เช่น 0812345678
  - 668XXXXXXXX เป็นหมายเลขโทรศัพท์ที่ใช้โทรระหว่างประเทศ เช่น 66812345678
 ส่วนข้อความนั้นสามารถส่งได้มากที่สุด 70 ตัวอักษร
- 3) คลิกที่ปุ่ม 

## 2.7 การดูระดับสัญญาณและรายงานการทำงานของโปรแกรม



- 1) เลือก Tab Signal Strength & Program Log
- 2) คลิกที่ปุ่ม **Check Signal** จะแสดงความแรงของสัญญาณโทรศัพท์ในช่อง "Signal Strength"
- 3) โปรแกรมจะแสดงวันที่และเวลาตอนที่ทำการส่งนั้นไป แสดงในช่อง Time และ Activity ตามลำดับ ซึ่งข้อความที่เป็นสีน้ำเงินจะเป็นคำสั่งที่ทำงานได้อย่างถูกต้อง ส่วนข้อความที่เป็นสีแดงจะเป็นคำสั่งที่ทำงานแล้วเกิดความผิดพลาดขึ้น ไม่สามารถทำงานได้

## 2.8 การเรียกดูคู่มือการใช้งาน

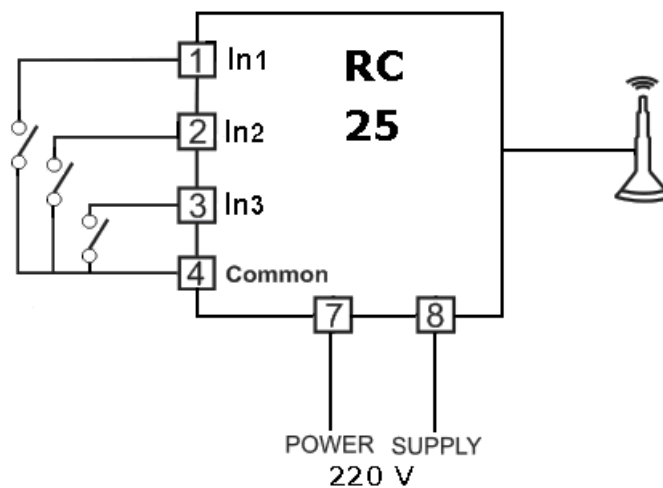


เลือกที่ Start -> All Program -> Wisco -> Wisco RC25 -> GSM ALARM Document

## ภาคผนวก

### ตารางที่ 1 การเลือกช่องสัญญาณ Alarm (Channel)

ช่องสัญญาณ Alarm (Channel)	สัญญาณ INPUT		
	ขาที่ 1	ขาที่ 2	ขาที่ 3
1	ON	OFF	OFF
2	OFF	ON	OFF
3	ON	ON	OFF
4	OFF	OFF	ON
5	ON	OFF	ON
6	OFF	ON	ON
7	ON	ON	ON



รูปการต่อสาย Wiring Diagram

**Edit: 15/10/2009**