

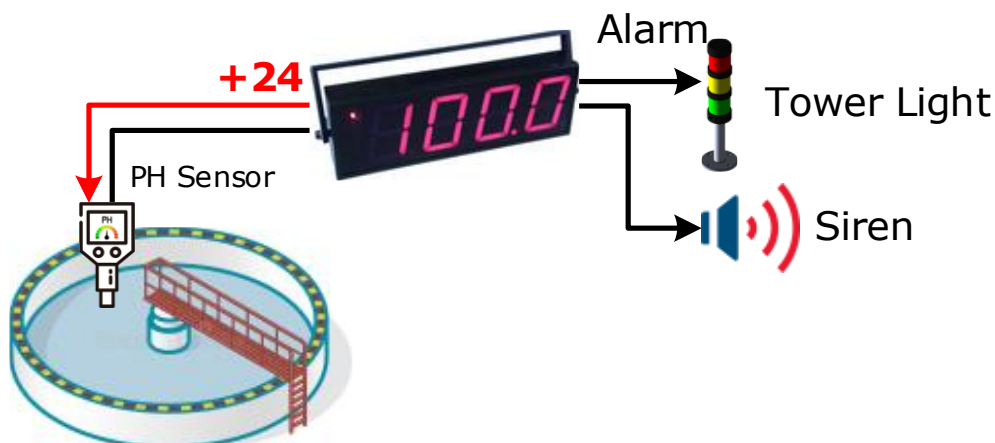
Big Process Indicator

DP49



- Display 100 mm. height
- 3 ½ digits LED display
- Adjustable display scaling
- 24 VDC supply for 2-wire transmitter
- 2 alarm setpoint with relay contact output

Big Process Indicator DP49 มี Display ตัวเลขขนาดใหญ่ สามารถมองเห็นจากระยะ 50 เมตร โดยจะรับสัญญาณ Standard Current หรือ Voltage มาแสดงค่าเป็นตัวเลข Scale ของการแสดงผลสามารถปรับให้แสดงค่าตาม Scale ที่จะใช้งาน DP49 สามารถตั้ง Alarm Setpoint ได้ 2 จุด โดยมี Output เป็น Relay Contact ปุ่มปรับ Alarm Setpoint เป็น Multiturn Potentiometer ทำให้สามารถ ตั้งค่า Alarm Setpoint ได้ละเอียด Alarm แต่ละชุดสามารถเลือกให้ทำงานเป็น High Alarm หรือ Low Alarm ได้ นอกจากนี้ยังมี 24 VDC Power Supply สำหรับจ่ายให้อุปกรณ์ภายนอก เช่น 2-Wire Transmitter ได้หลายระบบ เช่น Thermocouple, RTD หรือ Voltage เป็นต้น



Specifications

Monitor

Display: 3 ½ Digits, 100 mm. (7-segment)

Display Color: Red (std)

Dacimal Point: 3 positions selectable by jumper

Read Rate: 2.5 / sec.

Scaling Factor:

Zero 0 ~ ± 2700 counts

Span 150 to 4000 counts

Analog Input

Number of channel: 1 Channel

Input type: Current, Voltage

Input range:

Current (0 to 20, 4 to 20 mA)

Voltage (0 to 5, 1 to 5, 0 to 10 VDC)

Input impedance: Current Load 100 Ω

Relay Output

Number of channel: 2 Channels (Alarm)

Relay Type: N.O. (SPDT)

Contact Rating: 3 A @ 250 VAC

Alarm Mode: High - Low, High - High, Low - Low (selectable)

Alarm set point: setpoint adjustable
0 to 100 %

Ordering Information: Specify Input, Alarm Mode, Power Supply

Example DP49/4-20mA/High-Low/220VAC

Package Checklist

1. DP49

Power Requirements

Power Supply: 110, 220 VAC
(24 VDC Optional)

Power Consumption

Standby: 40 mA @ 24 VDC with current limit

Environmental Limits

Operating Temperature: 0 to 55 °C

Operating Humidity: 5 to 95% RH

Storage Temperature: 0 to 70 °C

Physical Characteristics

Dimension: W410 × H140 × D65 mm.

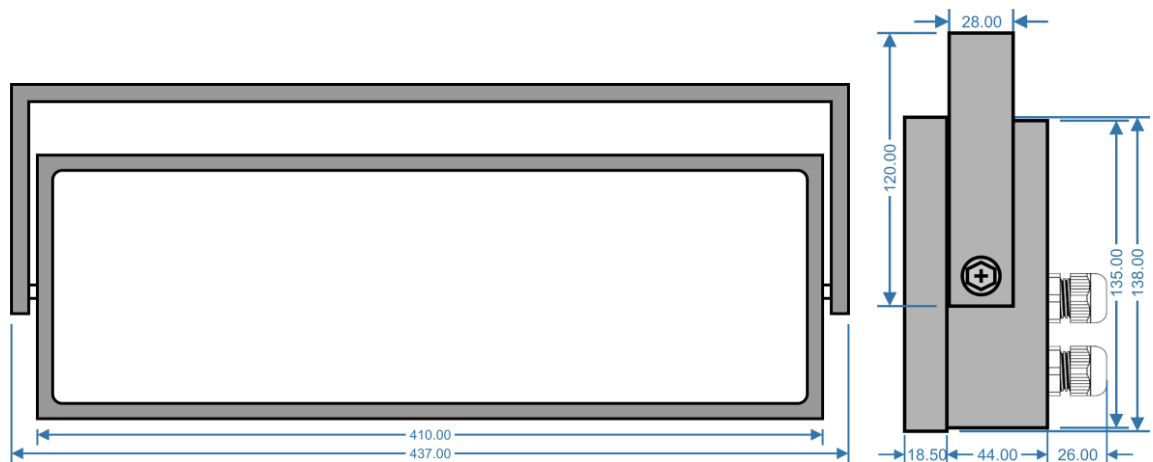
Mounting: Wall mounting

Wiring: Screw terminals

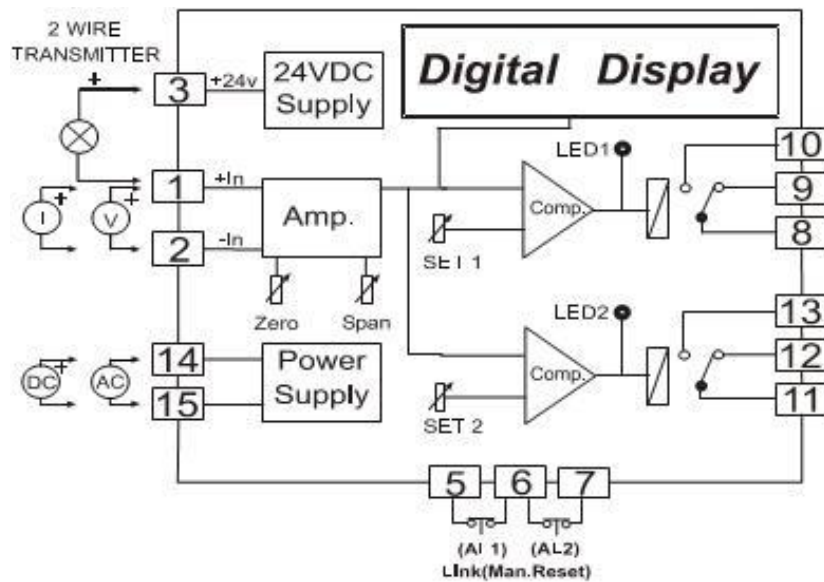
Warranty

Warranty Period: 5 Year

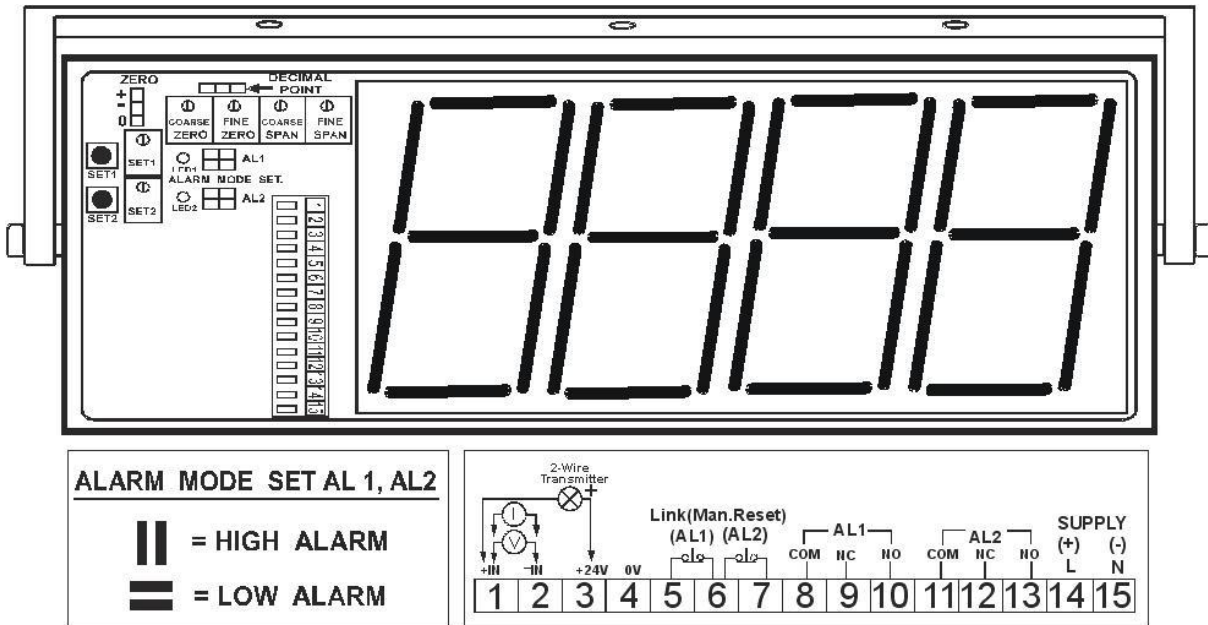
Dimension (Unit: mm.)



Wiring



วิธีการ Set Digital Display



เปิดแผ่นหน้าปัทม์ด้านหน้าออก จะเห็นปุ่มปรับเรียงอยู่ตามรูปข้างบน

1. บ่อนสัญญาณ Input ที่ 0% ของ Input Range ปรับปุ่ม Zero ให้ Display แสดงค่าที่ต้องการ (ถ้าไม่สามารถปรับได้ ให้เปลี่ยนตำแหน่งของ "Zero Jumper" ไปที่ตำแหน่ง + หรือ -)
2. บ่อนสัญญาณ Input ที่ 100% ของ Input Range ปรับปุ่ม Span ให้ Display แสดงค่าที่ต้องการ
3. กลับไปทำข้อ 1 และ 2 ใหม่สลับกันไป จนกระทั่งสามารถ แสดงค่าที่ต้องการได้
4. ตำแหน่งของจุดทศนิยม สามารถ Set ได้โดยเปลี่ยนตำแหน่ง Jumper

วิธีการ Set Alarm

1. การเลือก Alarm Mode ให้เป็น High Alarm หรือ Low Alarm ทำโดยการ Set Jumper ของ AL1 และ AL2 ตามรูป
2. การตั้งค่า Alarm Setpoint กดปุ่ม "SET" ที่หน้าปัทม์ด้านหน้า กดค้างไว้จน Display จะแสดงค่าของ Alarm Setpoint ให้ใช้ไขควงปรับปุ่ม Alarm Setpoint ที่อยู่ใต้ปุ่ม "SET" ให้ได้ค่า Alarm Setpoint ที่ต้องการ ("SET1" สำหรับปรับค่า Alarm AL1 และ "SET2" สำหรับปรับค่า Alarm AL2)