

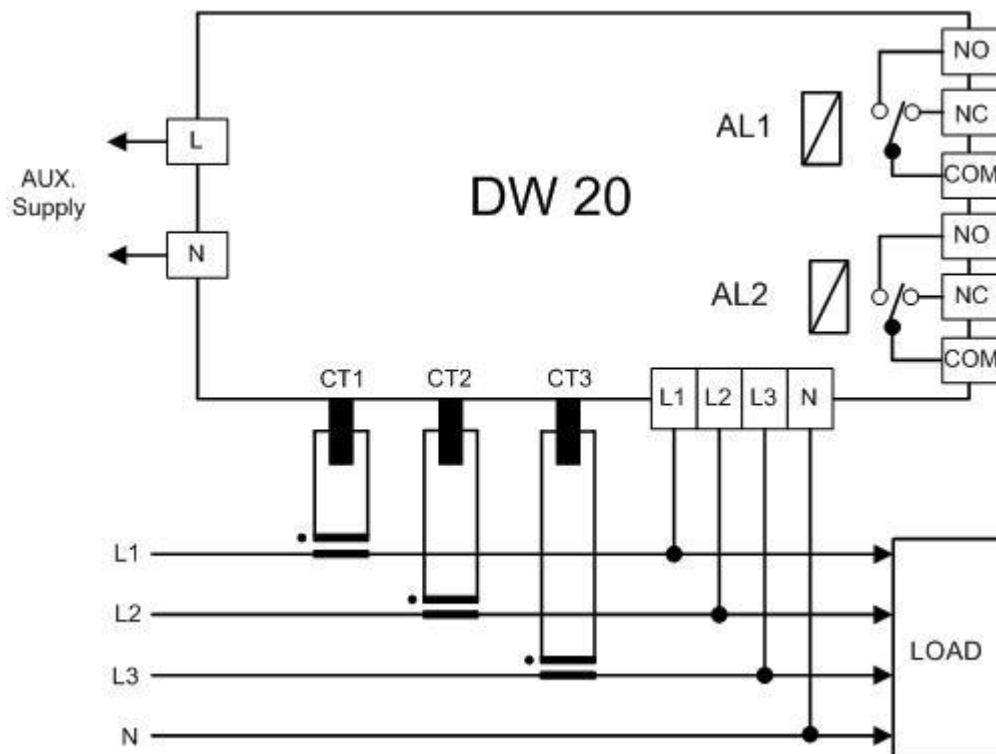
Watt Meter DW20



- Watt Display
- 2 Alarm Setpoint
- For Demand Control

Watt Meter DW20 เป็นอุปกรณ์ที่แสดงค่า พลังงานไฟฟ้า (watt) เป็นตัวเลข และสามารถตั้ง Alarm Setpoint ได้ 2 จุด โดยมี Output เป็น Relay Contact Alarm แต่ละชุดสามารถเลือกให้ทำงานเป็น High Alarm หรือ Low Alarm ได้

DW20 สามารถนำไปประยุกต์ ใช้ในการแจ้งเตือนเมื่อมีการใช้ไฟฟ้าเกินกว่าค่าที่กำหนดไว้ เพื่อควบคุม Demand ในการใช้ไฟฟ้า



Specifications

Monitor

Display: 4 Digits, 14.3 mm. (7-segment)

Display Color: Red (std)

Input

Input type: Current, Voltage, 1 Phase,
3 Phase, 4 Wire

Input range:

Current (5 Aac)

Voltage (380 VAC (Line Voltage for 3 Phase))

Accuracy: < 0.5% of full scale

Relay Output

Number of channel: 2 Channels

Relay Type: N.O. (SPDT)

Output range: 3 A @ 250 VAC

Power Requirements

Power Supply: 110, 220 VAC

Environmental Limits

Operating Temperature: 0 to 55 °C

Operating Humidity: 5 to 95% RH

Storage Temperature: 0 to 70 °C

Physical Characteristics

Dimension: W96 x H48 x D120 mm.

Panel Cutout: W91 x H43 mm.

Mounting: Panel flush mounting

Wiring: Screw terminals

Warranty

Warranty Period: 5 year

Ordering Information: Specify Input Voltage, CT Ratio, Power Supply

Example DW20/220 VAC/5 A/220 VAC

Package Checklist

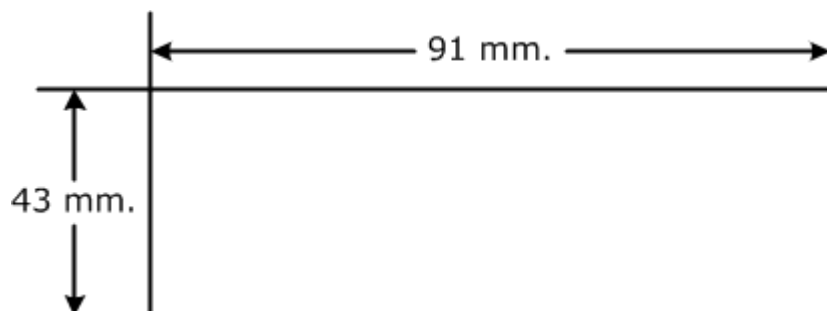
1. DW20

ข้อแนะนำในการติดตั้ง

1. Phase ของ Current ที่มาต่อจะต้องตรงกับ Phase ของ Voltage จะสลับกันไม่ได้ เช่น กระแสของ Phase L1 จะต้องมาเข้าที่ CT1
2. ทิศทางของ Current ที่เข้ามา CT จาก Source ต้องผ่านเข้าด้านบนของ CT ออกไปยัง Load ข้อแนะนำในการต่อ Current ให้ต่อเข้าที่ละ Phase ถ้าต่อ Current เข้ามาแล้วทำให้ค่า Power ลดลงหรือติดลบแสดงว่าทิศทางของ Current ของ Phase นั้นไม่ถูกต้องให้สลับทิศทางของ Current ใน Phase นั้น

วิธีการ Set Alarm

กดปุ่ม "SET" ที่หน้าปัดหมัดค้างไว้จน Display จะแสดงค่า Setpoint ของ Alarm ใช้ไขควงปรับปุ่ม Alarm Setpoint ที่อยู่ใต้ปุ่ม "SET" ให้ได้ค่า Setpoint ที่ต้องการ



Panel Cutout