

Ground - Fault Relay

ER95



- ป้องกันกระแสรั่วลง Ground
- ตั้งหน่วงเวลาได้ 0 - 1 sec

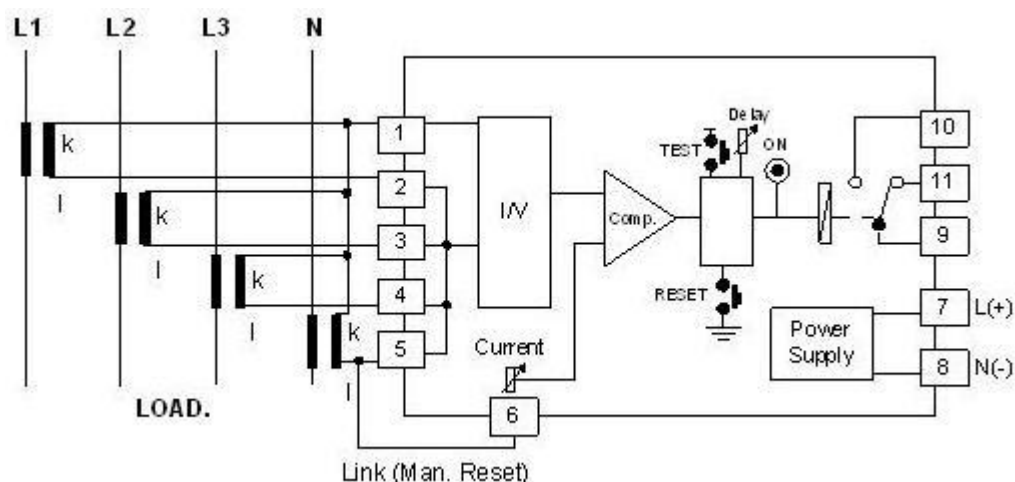
เป็นอุปกรณ์ตรวจจับกระแสไฟฟ้ารั่วลง Ground โดย ER95 ต้องใช้งานร่วมกับ External CT การทำงานของ ER 95 สามารถเลือกได้ 2 Mode ดังนี้

การทำงานแบบ **Auto Reset Mode**

เมื่อกระแสรั่วลง Ground เกินกว่าค่าที่ Set ไว้ Relay จะ ON และมี LED สีแดงติดสว่างหน้า Contact ขั้ว 9 จะหลุดจากขั้ว 11 มาต่อกับขั้ว 10 และเมื่อกระแสลดลงต่ำกว่าค่าที่ Set ไว้ Relay จะ OFF หน้า Contact จะกลับสู่สภาพเดิม

การทำงานแบบ **Manual Reset Mode**

การทำงานใน Mode นี้จะต้อง Jump. สาย Short ระหว่างขั้ว 5 และ 6 เมื่อกระแสรั่วลง Ground เกินกว่าค่าที่ Set ไว้ Relay จะ ON และมี LED สีแดงติดสว่าง หน้า Contact ขั้ว 9 จะหลุดจากขั้ว 11 มาต่อกับขั้ว 10 และเมื่อกระแสลดลงต่ำกว่าค่าที่ Set ไว้ Relay จะยังคงค้างอยู่ จนกระทั่ง กดปุ่ม Reset Relay จึงจะ OFF

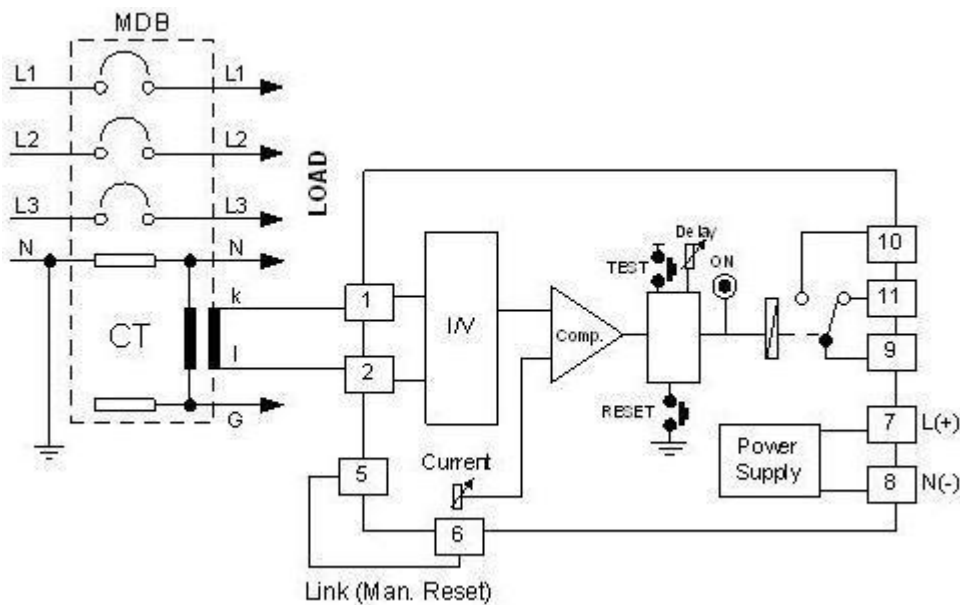


การตั้งค่ากระแส Ground - Fault ปุ่ม "Contact" เป็นปุ่มตั้งระดับกระแส Ground - Fault ที่ต้องการให้ Relay Trip โดยค่าที่ตั้งของปุ่มปรับ "Current" จะมีความสัมพันธ์กับขนาดของ CT Ratio ที่เลือกใช้ตามสมการต่อไปนี้

ค่าปุ่ม "Current" = (Ground - Fault Current)หารด้วย CT Ratio

ตัวอย่างการคำนวณ ใช้ CT ขนาด 500/5 A. ต้องการตรวจจับ Ground - Fault Current 30 A. จากสมการจะได้ ค่าปุ่ม "Current" = 30 x (5 หารด้วย 500) = 0.3 A

จากการคำนวณจะต้องตั้งปุ่ม "Current" ไว้ที่ 0.3 A



Specifications

Input

Number of Channel: 1 Channel

Input Type: Current (AC)

Input Range: 0 to 1 A (1 VA Max.)

Overload: 2 x Rating Continuously,
10 x Rating for 3 sec

Setting Current: 0 to 1 A

Time Delay: Adjustable 0 to 1 sec.

Operating Mode: "Auto Reset" or "Manual Reset" Mode Selectable

Relay Output

Number of Channel: 1 Channel

Relay Type: N.O., N.C. (SPDT)

Contact Rating: 3 A @ 250 VAC

Power Requirements

Power Supply: 110, 220 VAC

Environmental Limits

Operating Temperature: 0 to 55 °C

Operating Humidity: 5 to 95% RH

Storage Temperature: 0 to 70 °C

Physical Characteristics

Dimension: W50 x H70 x D130 mm.

Mounting: Wall or DIN rail

Connection: Plug-in 11 pins socket

Wiring: Screw Terminals on Base Socket

Warranty

Warranty Period: 5 Year

Ordering Information: Specify Power Supply

Example ER95/220VAC

Package Checklist

1. ER95