

Serial To Ethernet Converter MC330



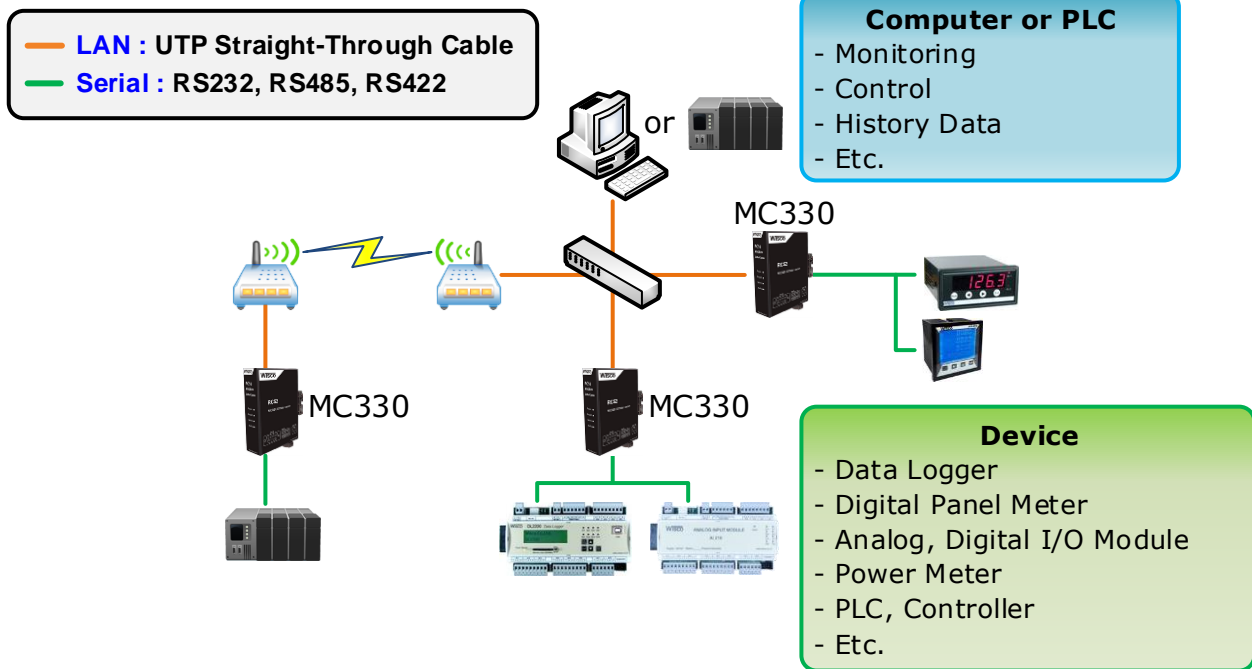
- Communicate Serial Device Over Ethernet
- Simultaneously Connect 4 Ethernet Device
- Extend Serial Connection Distance
- Bundle Virtual Serial Port Emulator

Serial to Ethernet Converter MC330 เป็นอุปกรณ์ที่ช่วยแปลงช่องทางการสื่อสารแบบ RS232 หรือ RS485/RS422 ให้สามารถรับส่งข้อมูลผ่านเครือข่าย Ethernet ได้ ทำให้ข้อจำกัดในการเชื่อมต่อพอร์ตนุกรมไม่เป็นอุปสรรคอีกต่อไป โดย MC330 สามารถประยุกต์ใช้กับงานต่างๆได้หลากหลาย เช่น การขยายระยะการเชื่อมต่อสายสัญญาณ, การทดแทนช่องสื่อสารอนุกรม หรือการเพิ่มช่องสื่อสารอนุกรม เป็นต้น

ตัวอย่าง อุปกรณ์ต่างๆที่มีช่องทางการสื่อสารอนุกรม เช่น เครื่องชั่งดิจิตอล, เครื่องสแกนลายนิ้วมือ, เครื่องสแกนบาร์โค้ด, Power Meter, PLC, Data Logger ฯลฯ

ตัวอย่างการประยุกต์ใช้งาน เช่น จากเดิมเครื่องคอมพิวเตอร์กับเครื่องสแกนลายนิ้วมือ เชื่อมต่อกันผ่านทางพอร์ต RS232 ระยะประมาณ 10 เมตร ต่อมาต้องการย้ายเครื่องคอมพิวเตอร์ไปไว้ในห้องควบคุมซึ่งห่างไปประมาณ 100 เมตร โดยจุดที่วางเครื่องคอมพิวเตอร์และจุดที่เครื่องสแกนลายนิ้วมือตั้งอยู่ มีเครือข่าย Ethernet อยู่บริเวณนั้นด้วย กรณีนี้ก็สามารถใช้ MC330 มาช่วยแก้ปัญหานี้ได้ โดยการต่อ MC330 เข้ากับเครื่องสแกนผ่านทางพอร์ต RS232 และต่อ MC330 เข้ากับเครือข่าย Ethernet และบนเครื่องคอมพิวเตอร์ให้ติดตั้งโปรแกรมจำลองพอร์ตนุกรมขึ้นมาใช้งาน

โดยทั้งนี้ทางบริษัทได้จัดเตรียมโปรแกรม Virtual Serial Port Emulator (WisVSP) ไว้ในชุดติดตั้งให้ด้วย เพื่อใช้ในการจำลอง Serial Port ในเครื่องคอมพิวเตอร์ โดยโปรแกรมสามารถเรียกใช้งานและควบคุม Serial Port ที่สร้างขึ้นมาได้เหมือน Serial Port จริงบนเครื่องคอมพิวเตอร์



การเชื่อมต่อกับอุปกรณ์ต่างๆ

Specifications

Ethernet Interface

Speed: 10/100 Mbps, Full-duplex or Half-duplex, Auto MDI/MDIX

Connector: RJ45

Standard: 10 Base-T/100 Base-T Standard

Data Rates: 300 - 115,200 bps

Transmission: 100 m.

Magnetic Isolation Protection:

15 KV Built-in

Serial Interface

Serial Standards:

RS232 Through D-Type 9 pin Connector
RS485/422 (Isolated) 5 Pin Terminal Block (Software Selectable)

Loading: RS485 Max 32 Unit

Distance:

RS232 Length 15 m.
RS485/422 Length 1 Km.

Serial Parameter

Baud Rate: 1200, 2400, 4800, 9600, 19200, 28800, 38400, 57600, 115200

Ordering Information

Example MC330

Package Checklist

1. MC330
2. LAN Cable

Data Bits: 7, 8

Stop Bit: 1, 2

Parity: None, Odd, Even

Flow Control: None, Hardware

Power Requirements

Power Supply: 12 to 35 VDC

Power Consumption

Operating: 100 mA @ 12 VDC

Environmental Limits

Operating Temperature: 0 to 55 °C

Operating Humidity: 5 to 95% RH

Storage Temperature: 0 to 70 °C

Physical Characteristics

Dimensions: W30 x H122 x D98 mm.

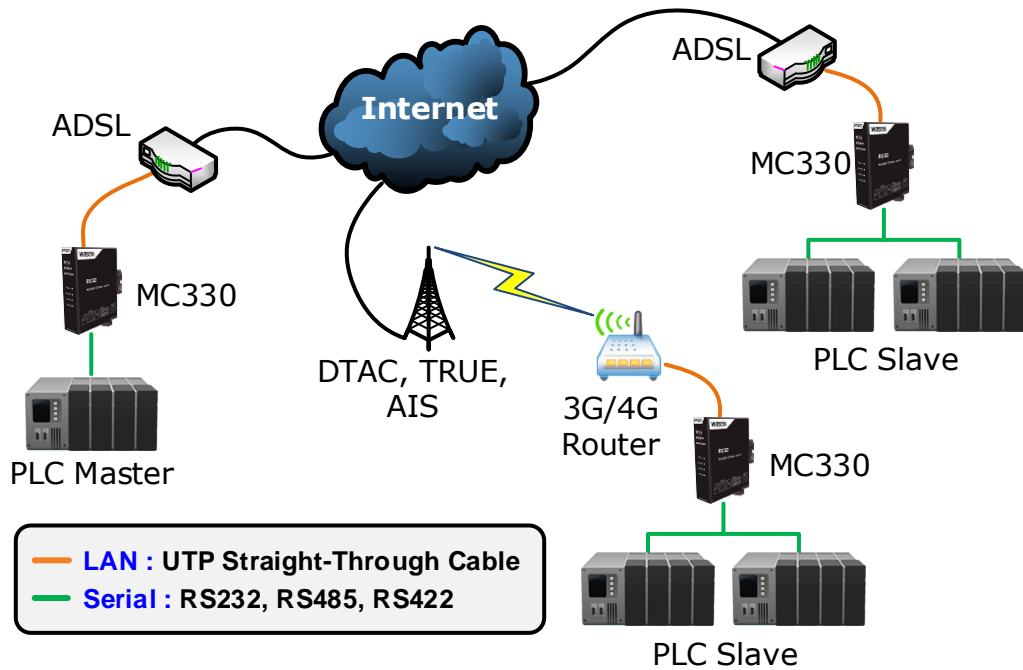
Mounting: DIN Rail

Housing: Metal

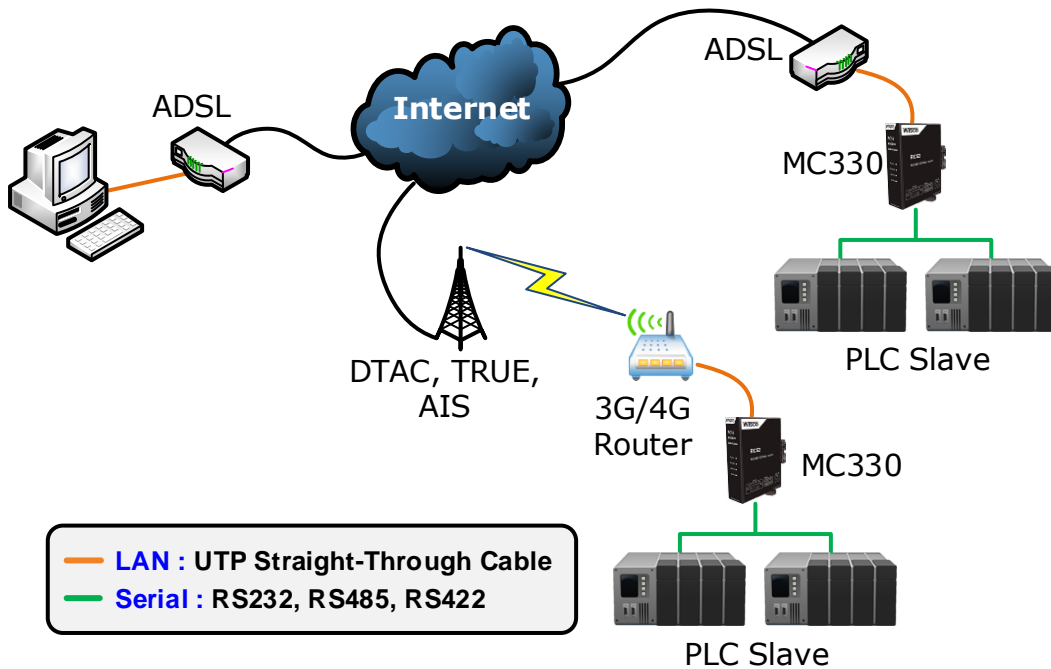
Warranty

Warranty Period: 5 Year

Application



การเชื่อมต่อ PLC ผ่านทางระบบ Internet



การเชื่อมต่อ Computer และ PLC ผ่านทางระบบ Internet