

# Modbus Data Logger RC53

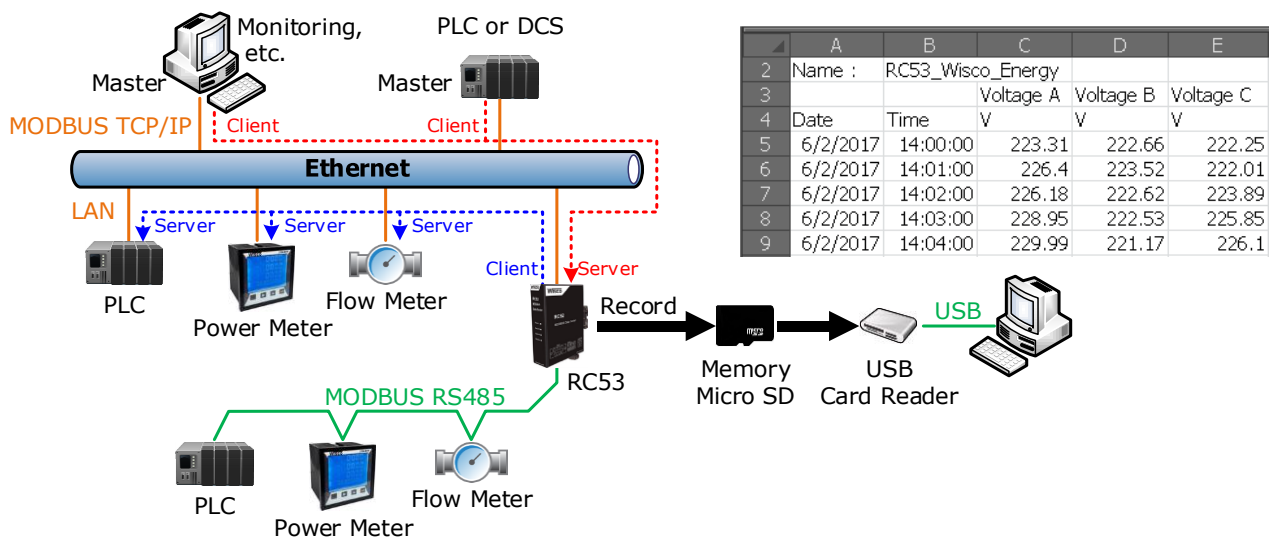


- Keep Data as Tag Max. 80 Tags (128 Tags Option)
- Keep Record in csv File Format (Excel)
- Remappable Modbus Register Address
- Provides Modbus TCP Server
- Support Micro SD Card up to 32 GB.

**Modbus Data Logger RC53** เป็นอุปกรณ์ที่ถูกออกแบบมาเพื่อทำหน้าที่รวบรวมข้อมูลจากอุปกรณ์ภาคสนาม (Field Devices) เช่น PLC, Power Meter, Flow Meter, Analog Module, RTU ฯลฯ ที่สื่อสารด้วยโปรโตคอล MODBUS RTU/ASCII/TCP โดยการเก็บรวบรวมข้อมูลของอุปกรณ์ต่างๆไว้ในรูปของ "ป้ายข้อมูล (Data Tag)" คล้ายกับการทำงานของโปรแกรม SCADA และทำการบันทึกข้อมูลลงใน Memory Card (Micro SD) ซึ่งสามารถถอดได้เพื่อนำไปโหลดข้อมูลลงในเครื่องคอมพิวเตอร์

ข้อมูลที่ถูกบันทึกนั้นจะถูกจัดเก็บในรูปแบบของไฟล์สกุล csv ซึ่งสามารถนำมาแสดงผลในแบบตัวเลข หรือ Plot Trend Graph โดยใช้โปรแกรม Excel ซึ่งจะช่วยให้สะดวกในการนำข้อมูลไปทำการคำนวณเพิ่มเติมหรือจัดทำรายงาน

RC53 นอกจากจะทำหน้าที่รวบรวมข้อมูลจากอุปกรณ์ MODBUS ต่างๆแล้ว ยังสามารถแชร์ข้อมูลที่รวบรวมไว้ให้กับอุปกรณ์อื่นมาอ่านเพื่อนำไปใช้งานต่อได้อีกด้วย โดยผ่านโปรโตคอล MODBUS TCP/IP อีกทั้งยังสามารถเปลี่ยนตำแหน่งของรีจิสเตอร์ (Remappable Modbus Register Address) โดยให้จัดเรียงตำแหน่งใหม่ได้ตามต้องการ



## Specifications

### Ethernet Interface

**Speed:** 10/100 Mbps, Full-duplex or Half-duplex, Auto MDI/MDIX

**Connector:** RJ45

**Standard:** 10 Base-T/100 Base-T Standard

**Transmission:** 100 m.

**Protocols:** TCP/IP, UDP, DHCP, HTTP, MODBUS TCP Server (Max. 4 Connection), MODBUS TCP Client (Max. 4 Connection)

**Configuration:** Web Console

### Serial Interface

#### Serial Standards:

RS232 Through D-Type 9 Pin Connector  
RS485/422 (Isolated) 5 Pin Terminal Block

**Loading:** RS485/422 Max 32 Unit

#### Distance:

RS232 Length 15 m.  
RS485/422 Length 1 Km.

**Protocol:** Modbus RTU, ASCII

### Serial Parameter

**Baud Rate:** 4800, 9600, 19200, 38400, 57600, 115200

**Data Bits:** 7, 8

**Stop Bit:** 1, 2

**Parity:** None, Odd, Even

**Ordering Information** Specify Data Capacity

Example RC53/80 Tags

### Package Checklist

1. RC53
2. LAN Cable
3. Memory Card
4. Manual

## Record

**Storage Interface:** 4 - 32 Gbytes

**Data Tag:** 80 Tags (128 Tags Optional)

### Power Requirements

**Power Supply:** 12 to 24 VDC

### Power Consumption

**Standby:** 80 mA @ 12 VDC (960 mW)

### Environmental Limits

**Operating Temperature:** 0 to 55 °C

**Operating Humidity:** 5 to 95% RH

**Storage Temperature:** 0 to 70 °C

### Physical Characteristics

**Dimension:** W30 x H122 x D98 mm.

**Mounting:** DIN Rail

### Warranty

**Warranty Period:** 5 year