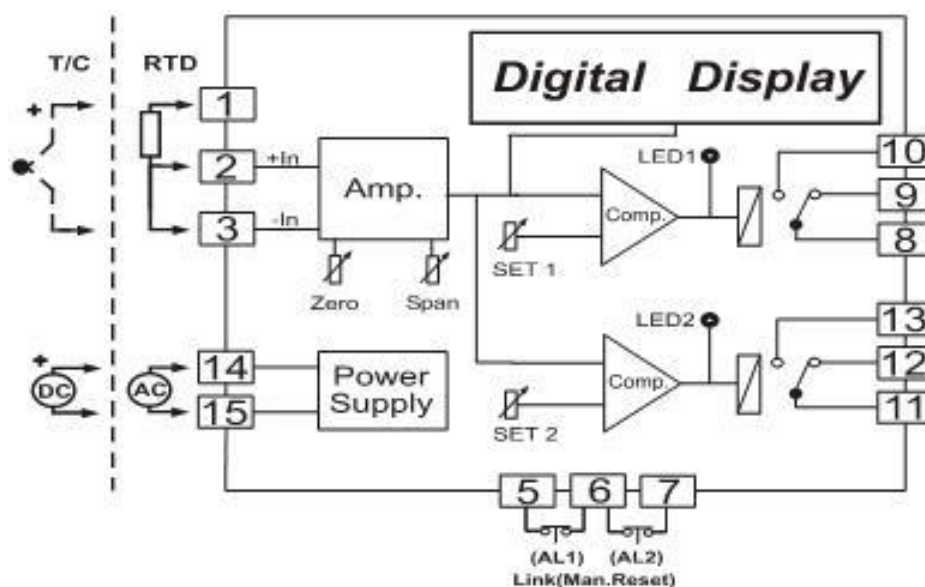


Big Temperature Indicator TI49



- Display 100 mm. height
- 3 ½ digits LED display
- Thermocouple or RTD sensor
- 2 alarm setpoint with relay contact output
- High or low alarm selectable

Big Temperature Indicator TI49 เป็นอุปกรณ์ ที่แสดงค่าอุณหภูมิเป็นตัวเลขขนาดใหญ่ สามารถมองเห็นจากระยะ 50 เมตร สามารถต่อกับ Sensor ชนิด Thermocouple หรือ RTD ได้ สามารถตั้ง Alarm setpoint ได้ 2 จุด โดยมี Output เป็น Relay contact ปุ่มปรับ ตั้งค่า Alarm เป็น Multiturn potentiometer ทำให้สามารถ ตั้งค่า Alarm setpoint ได้ละเอียด Alarm แต่ละชุด สามารถเลือกให้ทำงานเป็น High alarm หรือ Low alarm ได้



Specifications

Monitor

Display: 3 ½ Digits, 100 mm. (7-segment)

Display Color: Red (std)

Read Rate: 2.5 / sec.

Temperature Input

Number of channel: 1 Channel

Input type: Thermocouple, RTD

Input range:

Thermocouple Type K (0 to 1200 °C)

Thermocouple Type R (0 to 1600 °C)

Thermocouple Type S (0 to 1600 °C)

Thermocouple Type J (0 to 600 °C)

Thermocouple Type L (0 to 600 °C)

RTD PT100 ((-)100 to 100 °C, 0 to 199.9 °C,
0 to 500 °C)

Relay Output

Number of channel: 2 Channels

Relay Type: N.O. (SPDT)

Contact Rating: 3 A @ 250 VAC

Alarm Mode: High - Low, High - High,
Low - Low (selectable)

Alarm set point: setpoint adjustable 0 to
100 %

Ordering Information: Specify Input, Alarm Mode, Power Supply

Example TI49/(K)0-1200°C /High-Low/220VAC

Package Checklist

1. TI49

Power Requirements

Power Supply: 110, 220 VAC

Environmental Limits

Operating Temperature: 0 to 55 °C

Operating Humidity: 5 to 95% RH

Storage Temperature: 0 to 70 °C

Physical Characteristics

Dimension: W410 × H140 × D65 mm.

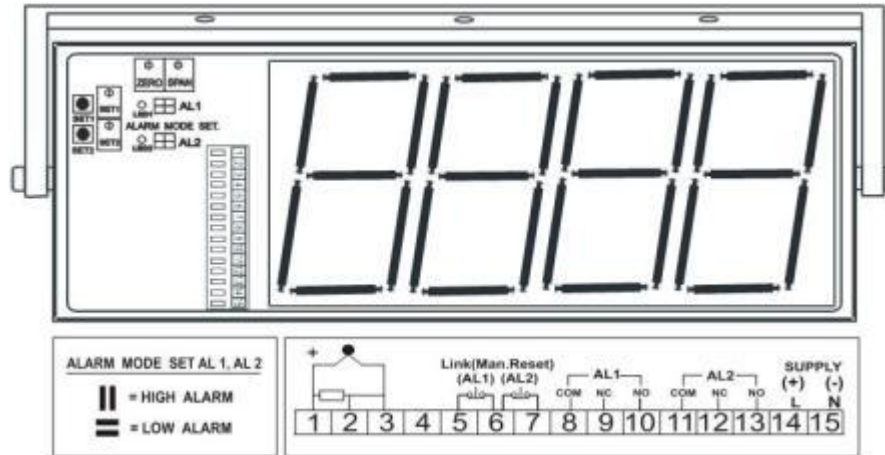
Mounting: Wall mounting

Wiring: Screw terminals

Warranty

Warranty Period: 5 year

วิธีการ Set Digital Display



เปิดแผ่นหน้าปัดด้านหน้าออก จะเห็นปุ่มปรับ "ZERO" และ "SPAN" เรียงอยู่ตามรูปข้างบน

1. ป้อนสัญญาณ Input ที่ 0% ของ Input Range ปรับปุ่ม Zero ให้ Display แสดงค่าอุณหภูมิต่ำสุดของ Input Range
2. ป้อนสัญญาณ Input ที่ 100% ของ Input Range ปรับปุ่ม Span ให้ Display แสดงค่าอุณหภูมิสูงสุดของ Input Range
3. กลับไปทำข้อ 1 และ 2 ใหม่สลับกันไป จนกระทั่งสามารถ แสดงค่าอุณหภูมิได้ตาม Input Range

วิธีการ Set Alarm

1. การเลือก Alarm Mode ให้เป็น High Alarm หรือ Low Alarm ทำโดยการ Set Jumper ของ AL1 และ AL2 ตามรูป
2. การตั้งค่า Alarm Setpoint กดปุ่ม "SET" ที่หน้าปัดด้านหน้า กดค้างไว้จอ Display จะแสดงค่าของ Alarm Setpoint ให้ใช้ไขควงปรับปุ่ม Alarm Setpoint ที่อยู่ใต้ปุ่ม "SET" ให้ได้ค่า Alarm Setpoint ที่ต้องการ ("SET1" สำหรับปรับค่า Alarm AL1 และ "SET2" สำหรับปรับค่า Alarm AL2)