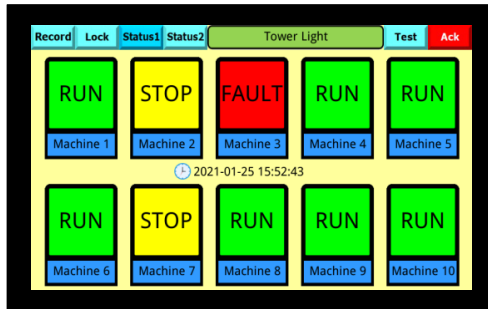
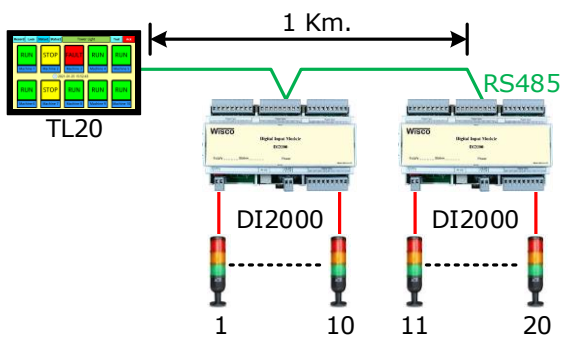


Tower Light Indicator TL20

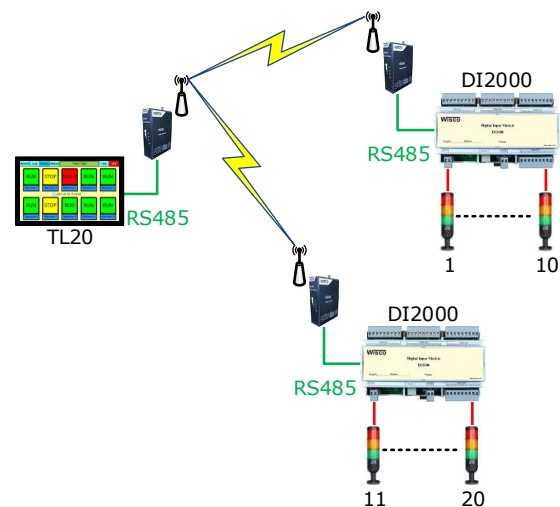


- 7" Touch Screen Panel
- 20 Tower Light Display
- With Alarm Function
- Record Data in SD Card

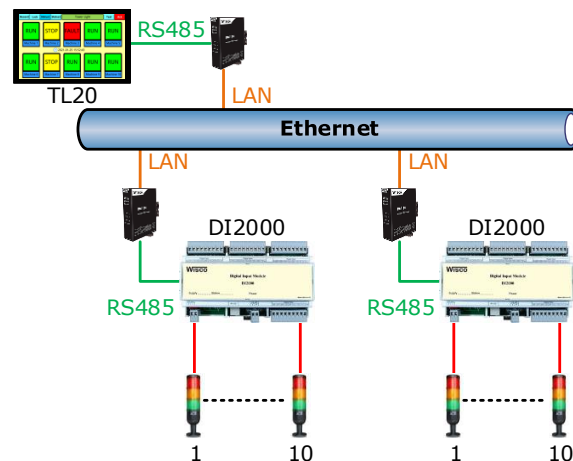
Tower Light Indicator TL20 สามารถรวบรวมตั้งสัญญาณจาก Tower Light ได้สูงสุด 20 จุด นำมาแสดงผลบนจอ Touch Screen และเมื่อมีสัญญาณเกิด Fault ขึ้นจะมีเสียงสัญญาณ Alarm แจ้งเตือน นอกจากนี้ข้อมูลของ Tower Light จะถูกบันทึกไว้สามารถดูย้อนหลังได้ และสามารถสั่ง Save ใน SD Card เป็นไฟล์ csv ใช้โปรแกรมบนคอมพิวเตอร์เปิดดูได้ เช่น Excel



การเชื่อมต่อผ่านทาง RS485



การเชื่อมต่อผ่านทาง Wireless (RC45)



การเชื่อมต่อผ่านทาง Ethernet (MC320)

Specifications

Display

Size: 7" Touch Screen

Resolution: 800 x 480 px

Color: 65 K Color, 16 Bit RGB

Input

Input: 20 Tower Light Max.

Sensor Type: Wet Contact

ON : 12 to 24 VDC (220 VAC Optional)

OFF : 0 to 3 VDC

Isolation: Opto Isolated

Tower Light Name: 26 Characters Max.

Action: 64 Characters Max.

Power Requirements

Power Supply: 85 to 230 VAC
(12 to 35, 110 to 125 VDC Optional)

Environmental Limits

Operating Temperature: 0 to 55 °C

Operating Humidity: 5 to 95% RH

Storage Temperature: 0 to 70 °C

Physical Characteristics

Dimension: W220 x H140 x D60 mm.

Panel Cutout: W202 x H122 mm.

Mounting: Panel Mount

Warranty

Warranty Period: 1 Year

Ordering Information

Specify Alarm Input Voltage, Power Supply

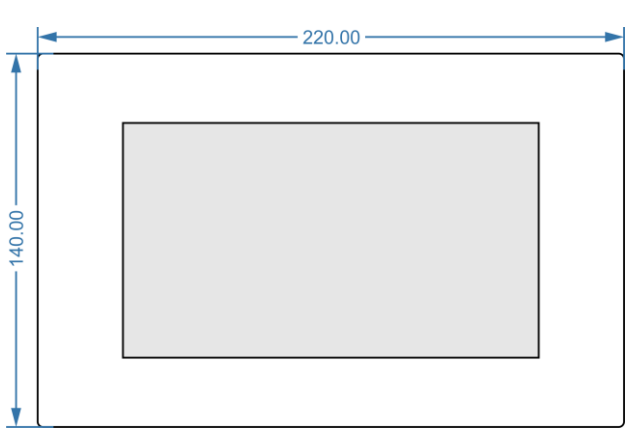
Example TL20/12-24VDC/85-230VAC

Package Checklist

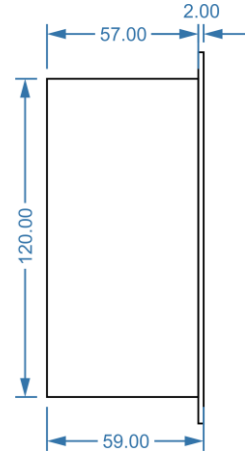
1. TL20
2. DI2000

I. วิธีการต่อใช้งาน TL20

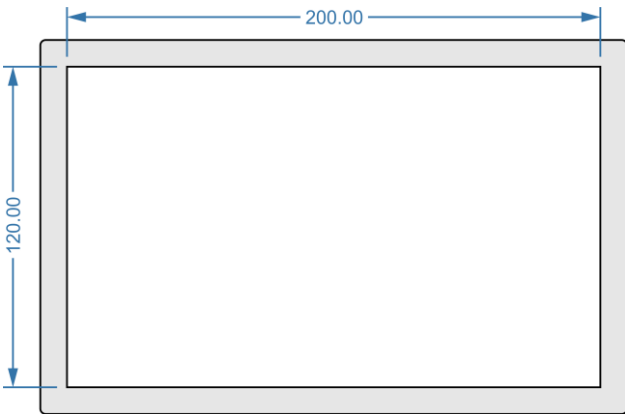
Dimensions (Unit: mm.)



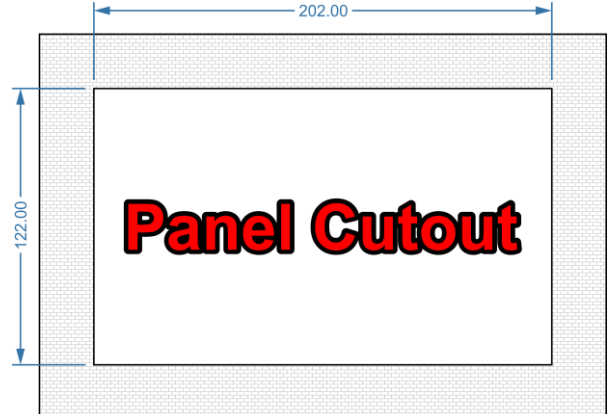
ด้านหน้า



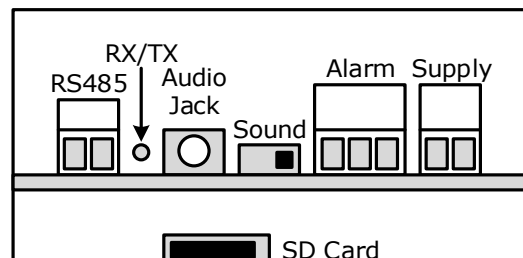
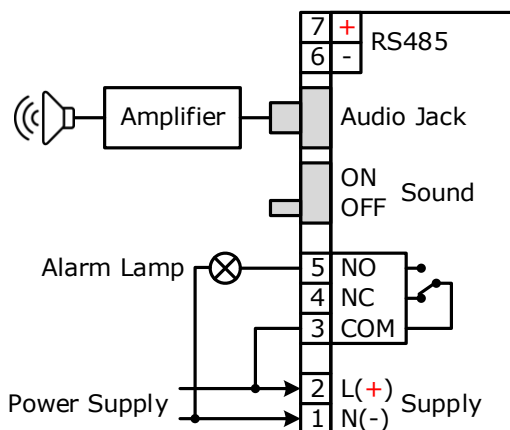
ด้านข้าง



ด้านหลัง

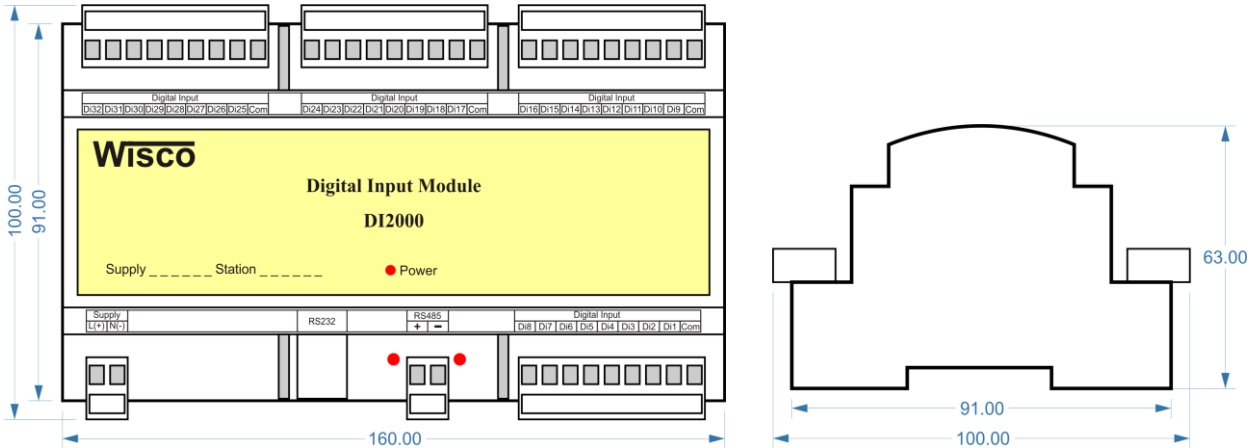


Wiring

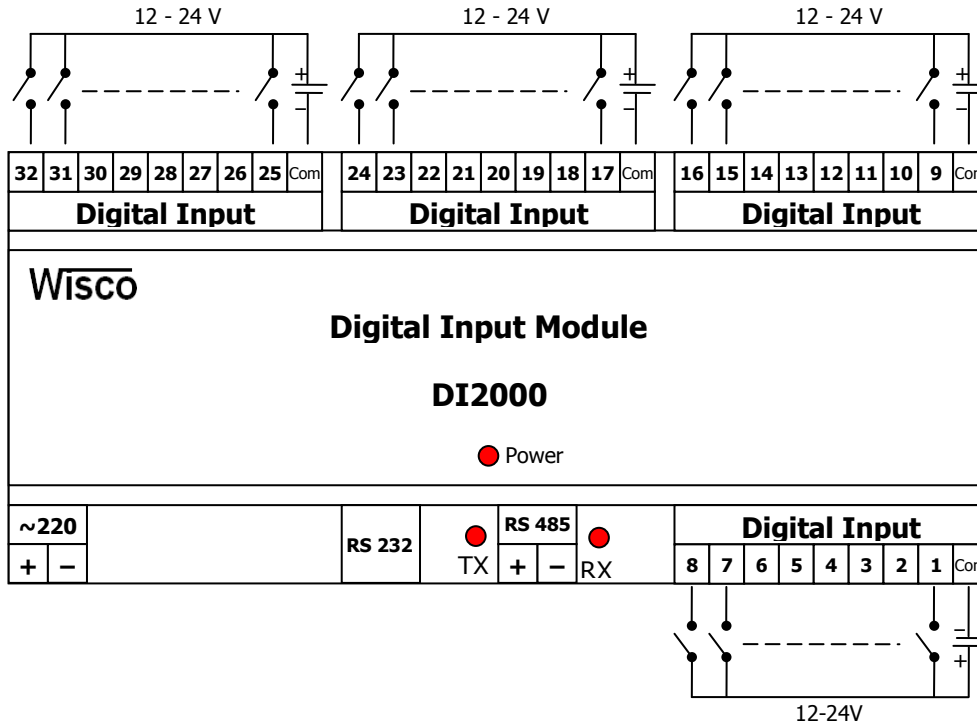


II. วิธีการต่อใช้งาน DI2000

Dimensions (Unit: mm.)



Wiring



Note: R = RUN, S = STOP, F = FAULT
DI2000 Station 1

DI1 = R1 DI4 = R2 DI7 = R3 ... DI28 = R10
 DI2 = S1 DI5 = S2 DI8 = S3 ... DI29 = S10
 DI3 = F1 DI6 = F2 DI9 = F3 ... DI30 = F10

DI2000 Station 2

DI1 = R11 DI4 = R12 DI7 = R13 ... DI28 = R20
 DI2 = S11 DI5 = S12 DI8 = S13 ... DI29 = S20
 DI3 = F11 DI6 = F12 DI9 = F13 ... DI30 = F20

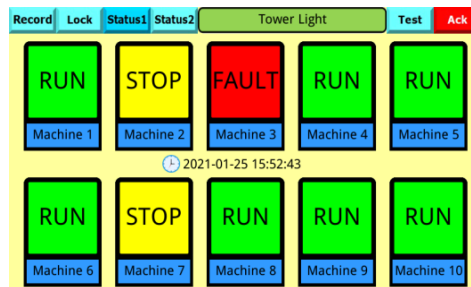
DIP Switch:
DI2000 Station 1

1	2	3	4	5	6	7	8
ON	OFF	OFF	OFF	OFF	ON	OFF	OFF

DI2000 Station 2

1	2	3	4	5	6	7	8
OFF	ON	OFF	OFF	OFF	ON	OFF	OFF

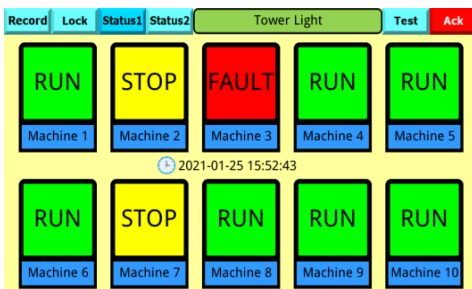
การใช้งาน Tower Light Indicator TL20



ก่อนใช้งาน TL20 จะต้องเชื่อมต่อ RS485 เข้ากับ DI2000 ทั้ง 2 Module ให้ถูกต้องเสียก่อน ถ้าเชื่อมต่อถูกต้องหลอดไฟ RX และ TX ที่ DI2000 จะกระพริบ สำหรับการตั้งค่า TL20 มีรายละเอียดดังนี้

❖ การแสดงผล

Tower Light Indicator มีหน้าจอแสดง 2 จอ แต่ละจอ



จะแสดงสถานะของเครื่องจักรได้ 10 เครื่อง สถานะของเครื่องจักร จะมี 3 สถานะ คือ "RUN", "STOP" และ "FAULT" ถ้าเครื่องจักรแสดงสถานะ "FAULT" จะมีเสียง Alarm ดังขึ้น ต้องกดปุ่ม "Ack" ให้เสียงเงียบ ปุ่ม "Test" เป็นปุ่มใช้ทดสอบเสียง

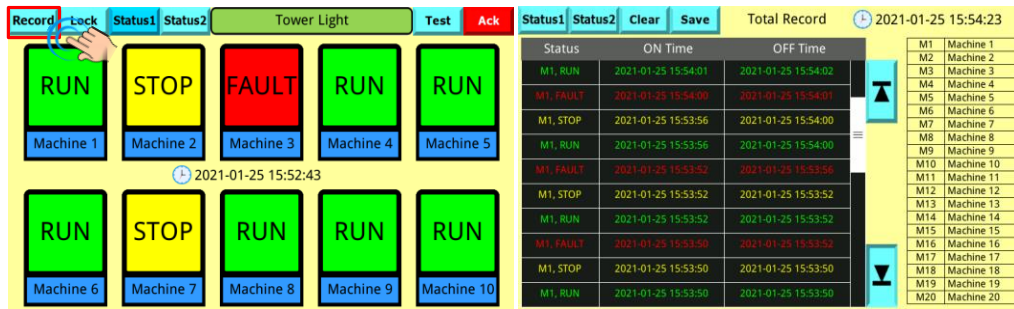
Alarm

❖ การบันทึกเวลาทำงานของเครื่องจักรแต่ละเครื่อง



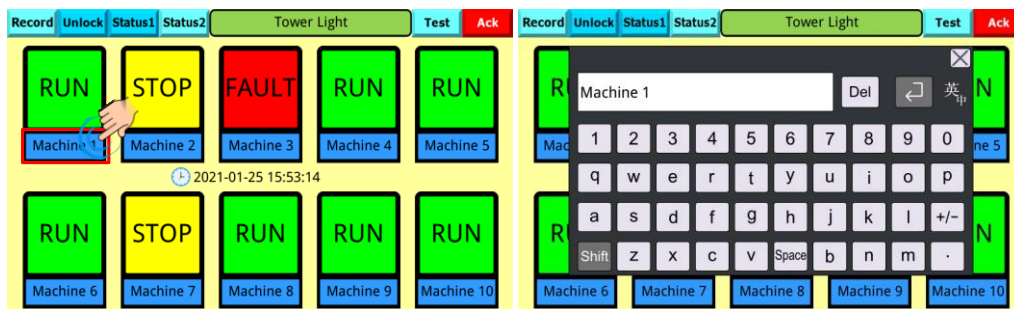
เมื่อกดไปที่ Lamp ของเครื่องจักรแต่ละเครื่อง จะขึ้นหน้าที่บันทึกเวลาทำงานของเครื่องจักรแต่ละเครื่อง และหน้านี้ใส่ข้อความแจ้งเตือนของเครื่องจักรแต่ละเครื่องได้ โดยกดสัมผัสในช่อง "Note" Key Board จะ Pop Up ขึ้นมาให้ใส่ข้อความ สามารถใส่ข้อความได้ 64 ตัวอักษร กดปุ่ม จะแสดง Record แรก และกดปุ่ม จะแสดง Record ล่าสุด

❖ การบันทึกเวลาทำงานเครื่องจักรรวมทุกเครื่อง



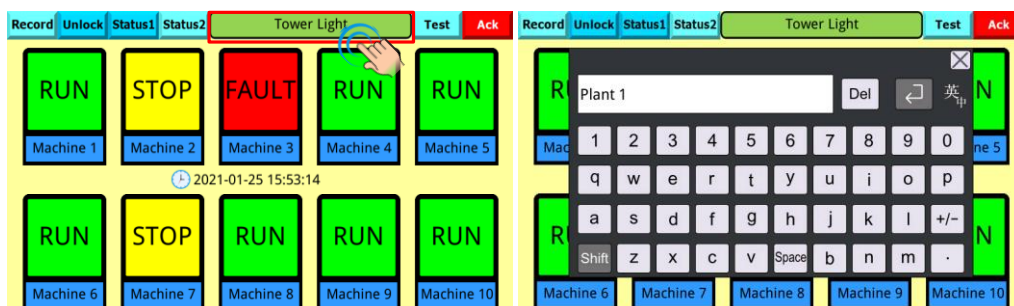
เมื่อกดปุ่ม "Record" จะขึ้นหน้าที่บันทึกเวลาการทำงานของเครื่องจักรรวมทุกเครื่อง ข้อมูลนี้สามารถดึงเก็บลงใน SD Card โดยการกดปุ่ม "Save" ไฟล์ที่เก็บเป็น csv ไฟล์ ซึ่งสามารถใช้โปรแกรมบนคอมพิวเตอร์ เช่น Excel เปิดได้ กดปุ่ม จะแสดง Record แรก และกดปุ่ม จะแสดง Record ล่าสุด

❖ การโปรแกรมชื่อเครื่องจักร, ชื่อของหน้าแสดงผลและเวลา (Clock)

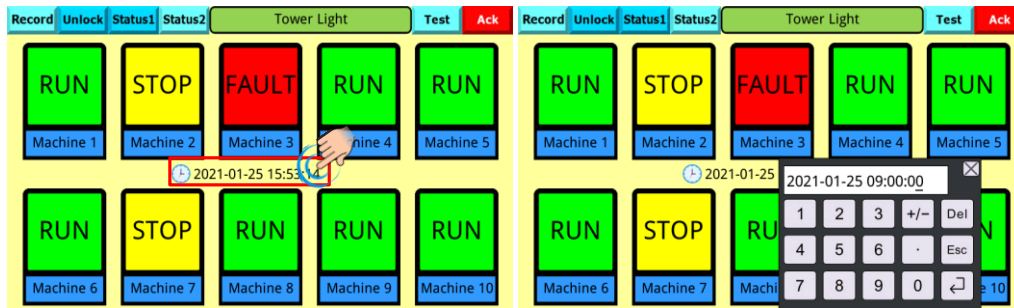


1) กดปุ่ม "Lock" ให้เป็น "Unlock"

2) กดไปที่ด้านล่างของ Lamp ที่แสดงสถานะเครื่อง Key Board จะ Pop Up ขึ้นมาให้ตั้งชื่อเครื่องจักรแต่ละเครื่องได้ (10 ตัวอักษร)



3) กดไปที่ด้านบนของจอเพื่อใส่ชื่อของหน้านี้ (26 ตัวอักษร)



- 4) กดไปที่นาฬิกา (Clock) จะสามารถตั้งเวลาได้ หลังจากทำการตั้งค่าแล้วให้กดปุ่ม “Unlock” ให้กลับมาเป็น “Lock”