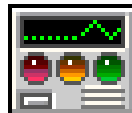


DIO-Utility

Software Manual

VERSION 2.1

สำหรับ *Digital Module* รุ่น
DI2000, DIO2000, DO2000, DIO2100



WISCO
Industrial Instruments

Digital Input/Output Module

DIO2100



- 16 Digital Input
(Isolated 1000 V)
- 8 Digital Output
(Relay Contact)
- RS485 Isolated

Digital Input/Output Module DIO2100 สามารถรับสัญญาณ Digital Input ได้ 16 ช่องและมี Digital Output เป็น Relay Contact อีก 8 ช่อง การควบคุม DIO2100 สามารถทำได้โดยส่งคำสั่งควบคุมผ่านทาง RS-485 ทำให้สามารถใช้เครื่องคอมพิวเตอร์หรือ PLC เขียนโปรแกรมควบคุม Input-Output ได้ ตัวอย่างการใช้งาน เช่น แสดงสถานะการทำงานของเครื่องจักร, สถานะการเกิด Alarm หรือควบคุมการ ON-OFF โดยใช้คอมพิวเตอร์ หรือ PLC เป็นต้น

Specifications

Serial Interface

Serial Standards:

RS485 (Isolated) 2 Pin Terminal Block

Loading: RS485 Max 32 Unit

Distance: RS485 Length 1 Km.

Protocol: MODBUS ASCII/RTU, Wisco ASCII

Supply Software: Citect, Wonderware, LAB View etc.

Serial Parameter

Baud Rate: 4800, 9600, 19200, 57600

Data Bits: 8

Stop Bits: 1

Parity: None

Digital Input

Number of Channel: 16 Channels

Sensor Type: Wet Contact or Dry Contact

Wet Contact (DI to COM):

ON: 12 to 24 VDC

OFF: 0 VDC

Dry Contact (DI to GND):

ON: Short to GND

OFF: Open

Isolation: Opto Isolated

Relay Output

Number of Channel: 8 Channels

Relay Type: N.O.

Contact Rating:

5 A @ 250 VAC

5 A @ 30 VDC

Power Requirements

Power Supply: 85 to 230 VAC

12 to 35 VDC (Optional)

Environmental Limits

Operating Temperature: 0 to 55 °C

Operating Humidity: 5 to 95% RH

Storage Temperature: 0 to 70 °C

Physical Characteristics

Dimension: W160 x H90 x D60 mm.

Mounting: DIN Rail

Warranty

Warranty Period: 5 Year

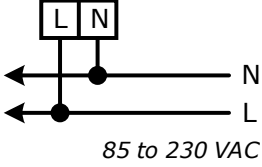
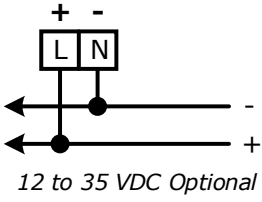
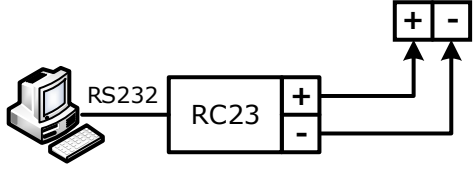
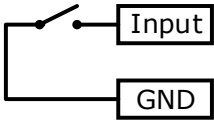
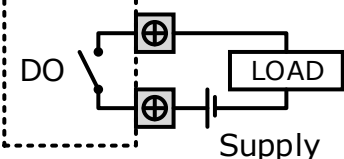
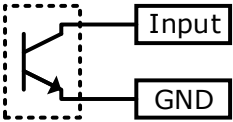
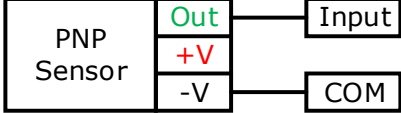
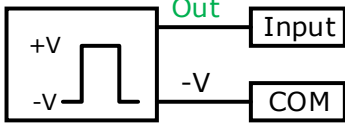
Ordering Information: Specify Power Supply

Example DIO2100/220 VAC

Package Checklist

1. DIO2100

Wiring

<p>Supply</p>  <p>85 to 230 VAC</p>  <p>12 to 35 VDC Optional</p>	<p>RS485</p>  <p>PC, PLC, Etc.</p>
<p>DI: Dry Contact</p> 	<p>DO: Relay Dry Contact DIO2100</p> 
<p>DI: NPN Open Collector</p> 	<p>DI: Wet Contact (PNP Output)</p>  <hr/> <p>DI: Wet Contact or D.C. Pulse</p> 

Note: G = GND, C = COM

การตั้งค่าให้กับ **Dip Switch**

Dipswitch ที่ใช้เลือก Station (ตำแหน่งที่ 1-5) และ Baud rate (ตำแหน่งที่ 6-7) ตามต้องการ และควรเลือกให้เหมาะสมกับการใช้งาน ซึ่งมีข้อควรพิจารณาดังนี้

- ความยาว และ ความต้านทานของสาย
 - การรบกวนจากภายนอก
 - ถ้าติดต่อผ่านโมเด็ม ไม่ควรตั้ง Baud rate สูงมากนัก ซึ่งจะขึ้นอยู่กับคุณภาพของคู่สายโทรศัพท์
- ส่วนการกำหนด Protocol ที่ใช้ติดต่อกับ DIO2100 ให้เลือก Dipswitch ตำแหน่งที่ 8 ดังนี้

'0' = MODBUS RTU, '1' = MODBUS ASCII / WISCO PROTOCOL.

ตารางการตั้งค่า **Dip Switch**

1	2	3	4	5	Station
0	0	0	0	0	0 (00h)
1	0	0	0	0	1 (01h)
0	1	0	0	0	2 (02h)
1	1	0	0	0	3 (03h)
0	0	1	0	0	4 (04h)
1	0	1	0	0	5 (05h)
0	1	1	0	0	6 (06h)
1	1	1	0	0	7 (07h)
0	0	0	1	0	8 (08h)
1	0	0	1	0	9 (09h)
0	1	0	1	0	10 (0Ah)

1	2	3	4	5	Station
1	1	0	1	0	11 (0Bh)
0	0	1	1	0	12 (0Ch)
1	0	1	1	0	13 (0Dh)
0	1	1	1	0	14 (0Eh)
1	1	1	1	0	15 (0Fh)
0	0	0	0	1	16 (10h)
1	0	0	0	1	17 (11h)
0	1	0	0	1	18 (12h)
1	1	0	0	1	19 (13h)
0	0	1	0	1	20 (14h)
1	0	1	0	1	21 (15h)

1	2	3	4	5	Station
0	1	1	0	1	22 (16h)
1	1	1	0	1	23 (17h)
0	0	0	1	1	24 (18h)
1	0	0	1	1	25 (19h)
0	1	0	1	1	26 (1Ah)
1	1	0	1	1	27 (1Bh)
0	0	1	1	1	28 (1Ch)
1	0	1	1	1	29 (1Dh)
0	1	1	1	1	30 (1Eh)
1	1	1	1	1	31 (1Fh)

6	7	Baud rate
0	0	4800
1	0	9600
0	1	19200
1	1	57600

8	Protocol
0	MODBUS RTU
1	MODBUS ASCII/WISCO

การใช้โปรแกรม **DIO-Utility**

1. โครงสร้างการใช้โปรแกรมร่วมกับ **Module**

โปรแกรม **DIO-Utility** จะมีหน้าที่หลักคือการทดสอบการทำงานของ Digital Module ว่าถูกต้องหรือไม่ และสามารถกำหนดค่า Mode ของ Digital Output ให้โมดูลได้อีกด้วย โดยโปรแกรมจะติดต่อกับโมดูลได้เพียงครั้งละ 1 คอมพอร์ต และ 1 โมดูลเท่านั้น

โมดูลที่ร่วมใช้งานด้วย ได้แก่

- DI2000 (ที่วางจำหน่ายตั้งแต่ ปี 2549) ดังรูปนี้



- DIO2100 (ที่วางจำหน่ายตั้งแต่ เดือน เมษายน ปี 2548) ดังรูปนี้



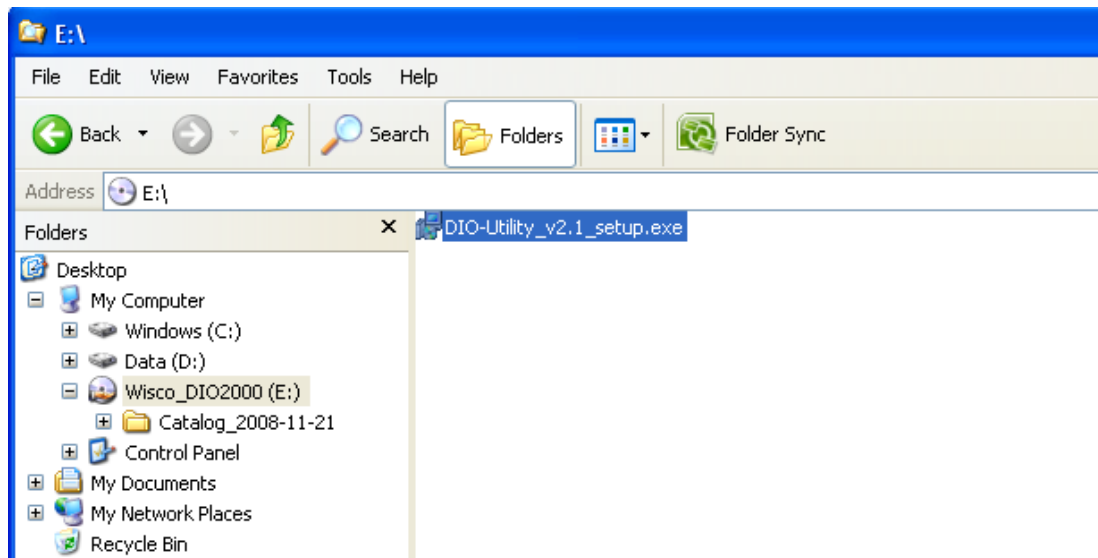
- DO2000 (ที่วางจำหน่ายตั้งแต่ เดือน ตุลาคม ปี 2548) ดังรูปนี้



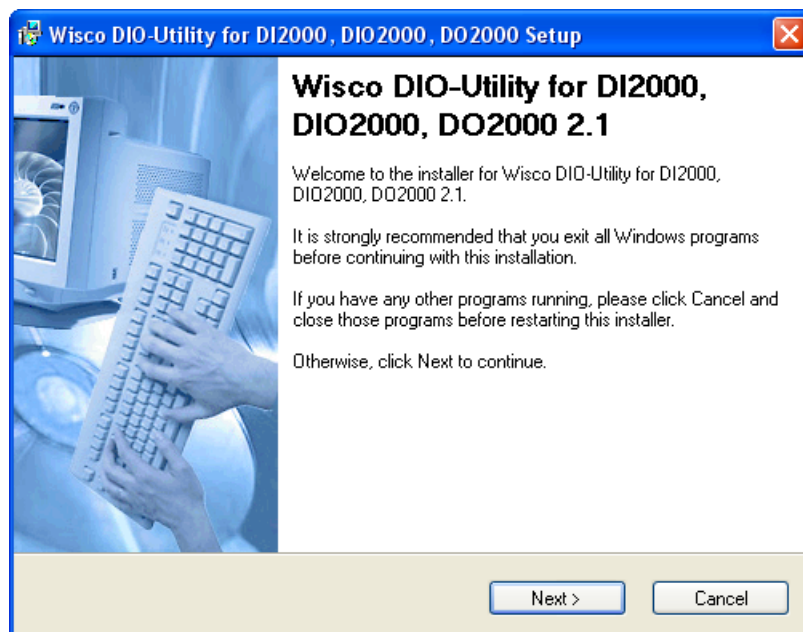
2. การติดตั้งโปรแกรม **DIO-Utility**

ตัวติดตั้งโปรแกรม **DIO-Utility** (DIO-UTILITYv2.1ALLsetup.exe) สามารถหาได้จาก 2 แหล่งดังนี้

- เว็บไซต์ของทางบริษัท www.wisco.co.th/download.html
- ใน CD Program ที่ทางบริษัทแถมไปให้
 - ใส่ Wisco CD ลงใน CD-ROM แล้ว RUN DIO-Utility_v2.1_setup.exe



เมื่อนำหน้าต่างติดตั้งโปรแกรมแสดงขึ้นมา ให้คลิกปุ่ม 'Next' ไปเรื่อยๆ จนกระทั่งสิ้นสุดการติดตั้ง

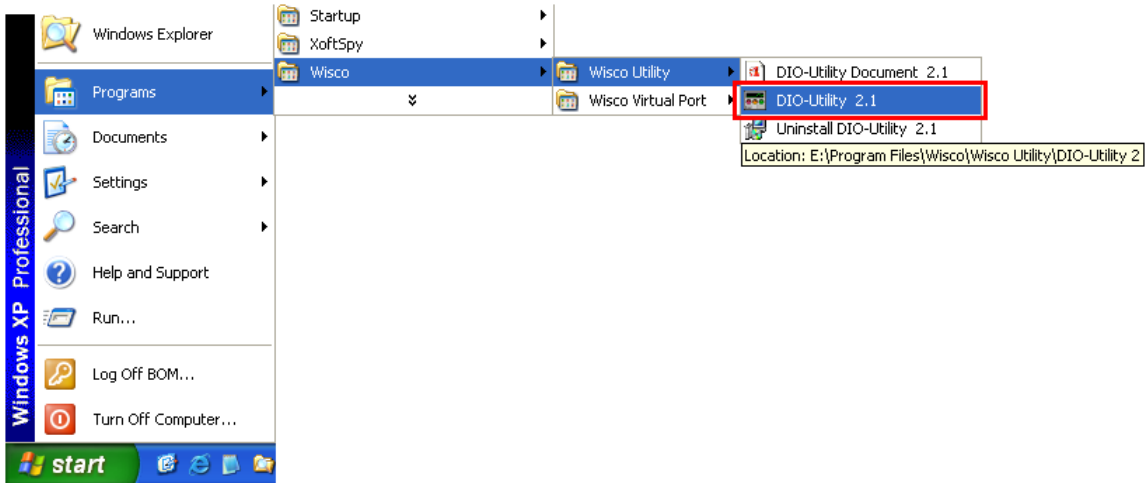


โปรแกรมที่ติดตั้งแล้วโดยปกติจะอยู่ในกลุ่มของ Program Files ดังนี้

[Windows Drive] > Program Files > Wisco > Wisco Utility > DIO-Utility 2.1

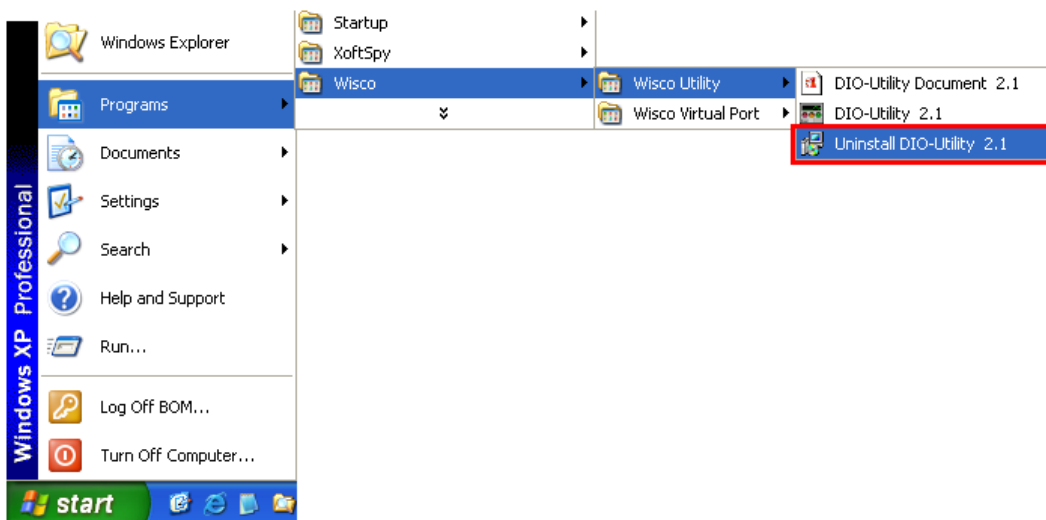
และ shortcut ที่ทำให้เปิดโปรแกรม DIO-Utility จะอยู่ใน Programs Group ดังนี้

Start > Programs > Wisco > Wisco Utility > DIO-Utility 2.1



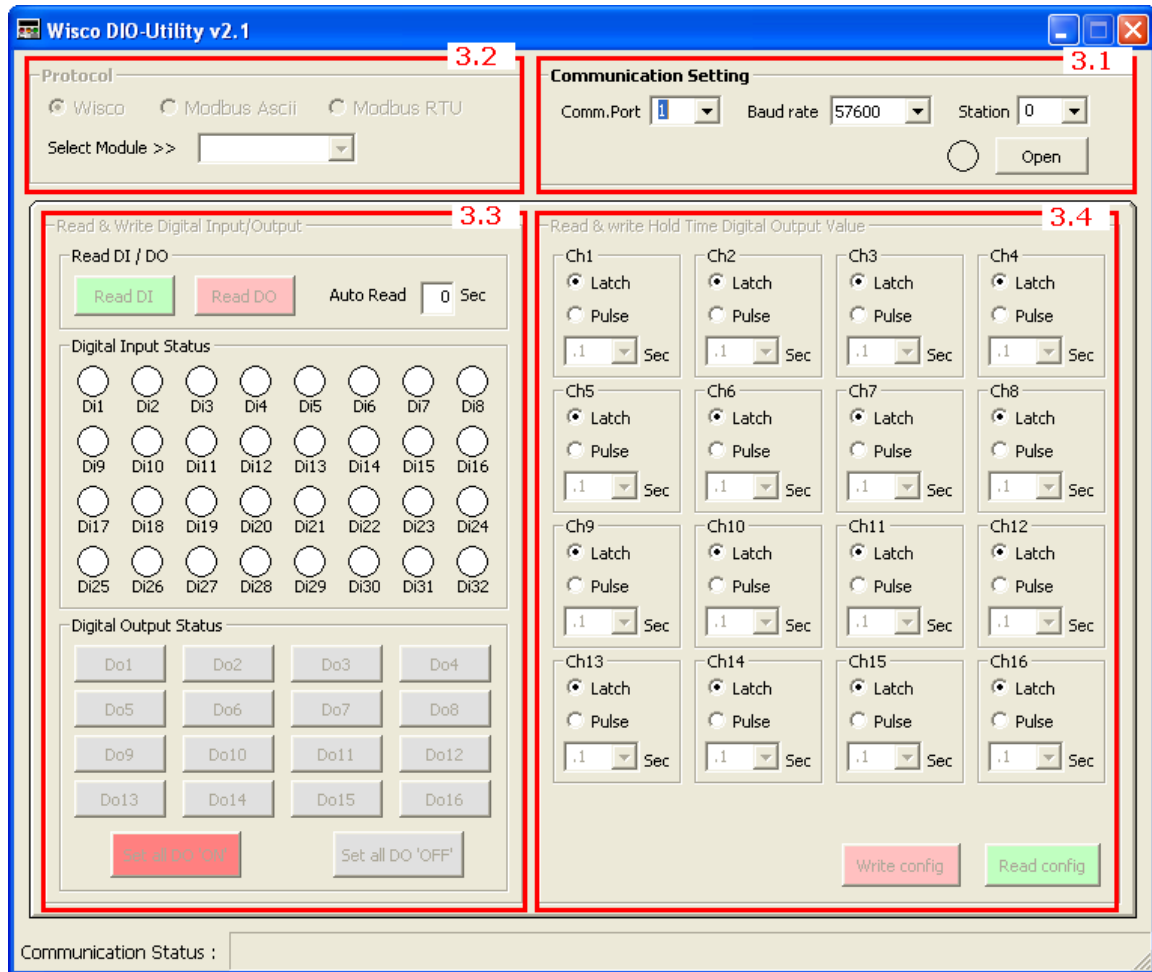
วิธีถอดโปรแกรมออกจากระบบ

ให้ใช้ shortcut ใน programs group เพื่อสั่งให้ระบบถอดโปรแกรม DIO-Utility ออกไป หลังจากนั้นอาจยังมีไฟล์เดสก์ทอปของโปรแกรมเหลืออยู่ ซึ่งสามารถลบไฟล์เดสก์ทอปที่ไม่ใช้งานแล้วด้วยตนเองได้



3. โครงสร้างการใช้งานโปรแกรม

เมื่อสั่ง run โปรแกรมขึ้นมาจะพบหน้าต่างการทำงานดังรูปต่อไปนี้



ตัวโปรแกรมจะแบ่งโซนไว้ดังต่อไปนี้

Communication Setting

- Comm. Port เลือก คอมพอร์ท ที่จะใช้ติดต่อกับตัวโมดูล (เลือกได้ 1-16)
- Baud rate เลือก ความเร็วพอร์ท ที่ใช้ในการเชื่อมต่อกับตัวโมดูล โดยตั้งให้ตรงกับที่ปรับไว้ที่ dipswitch ของโมดูล
- Station เลือก หมายเลขเครื่องโมดูล ที่ใช้ในการเชื่อมต่อกับตัวโมดูล โดยตั้งให้ตรงกับที่ปรับไว้ที่ dipswitch ของโมดูล (เลือกได้ 0-31)
- ปุ่ม Open ใช้สำหรับ เปิด/ปิด คอมพอร์ทที่ใช้ในการติดต่อกับโมดูล หากสั่ง Open ได้เรียบร้อยแล้ว จะมีไฟสีเขียวติดอยู่ข้างๆ ปุ่ม

Protocol Setting

Protocol	เลือก ข้อกำหนด ที่ใช้ในการติดต่อกับโมดูล
Module Type	เลือกชนิดของโมดูลที่ติดต่อยู่

Read & Write Digital Input/output

ปุ่ม Read DI/DO	สั่งให้ Read Digital Input หรือ Read Digital Output ตามชื่อของปุ่ม
Auto Read	0 จะทำการ Read เพียงครั้งเดียว 1-60 จะทำการ Read ต่อเนื่องโดยเว้นช่วงในแต่ละครั้งตามเวลาที่ตั้งไว้ คิดเป็นวินาที
Digital Input Status	แสดงสถานะของ Digital Input ของแต่ละช่อง สำหรับโมดูล DI2000 และ DIO2100 โดย สีขาว = OFF, สีแดง = ON
Digital Output Status	แสดงสถานะของ Digital Output สำหรับโมดูล DIO2100 และ DO2000 โดย สีขาว = OFF, สีแดง = ON ซึ่งปุ่มที่ประจำแต่ละช่องสามารถสั่งให้ Digital Output ของช่องนั้นเปลี่ยนค่าเป็นตรงกันข้ามได้ด้วย
ปุ่ม Set all DO 'ON'	สั่งให้ DO ทุกช่องที่โมดูลชนิดนั้นมีเปลี่ยนค่าเป็น ON
ปุ่ม Set all DO 'OFF'	สั่งให้ DO ทุกช่องที่โมดูลชนิดนั้นมีเปลี่ยนค่าเป็น OFF

Read & Write Hold Time Digital output Value

Latch	กำหนดให้ Digital Output ของช่องนั้นติดค้างไว้ เมื่อสั่ง ON และจะดับ เมื่อสั่ง OFF
Pulse	กำหนดให้ Digital Output ของช่องนั้นติดค้างไว้ เมื่อสั่ง ON ตามเวลาที่กำหนด ซึ่งจะเลือกได้จากค่า Hold Time ข้างล่างของแต่ละช่อง โดยจะตั้งได้ตั้งแต่ 0.1-25.5 วินาที (ความละเอียด 0.1)
ปุ่ม Write Config	ทำการตั้งค่า Hold Time ที่ได้กำหนดไว้แล้วไปยังตัวโมดูล
ปุ่ม Read Config	ทำการอ่านค่า Hold Time ที่ตัวโมดูลเก็บไว้มาแสดง

Communication Status

แสดงสถานะการติดต่อและคำสั่งที่ ส่ง/รับ ระหว่างโปรแกรมกับตัวโมดูล

Edit: 23/09/2021