

Signal Transmitter

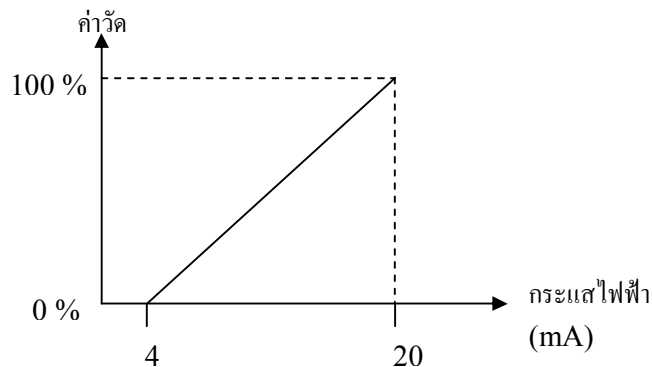


ก่อนที่จะกล่าวถึง **Signal Transmitter** จะขออธิบายความหมายและประโยชน์ของสัญญาณมาตรฐานที่ใช้ในทางอุตสาหกรรม เพื่อให้เข้าใจ **Signal Transmitter** ได้ดียิ่งขึ้น

เนื่องจากระบบควบคุมในอุตสาหกรรมประกอบด้วย อุปกรณ์ควบคุมหลายชนิดต่อพ่วงกันเป็นระบบและอุปกรณ์เหล่านี้จำเป็นต้องมีการส่งและรับสัญญาณวัดแบบ **Analog** ระหว่างกัน ดังนั้นจึงจำเป็นต้องมีการกำหนดมาตรฐานสัญญาณวัดแบบ **Analog** ให้เป็นสากล เพื่อที่บริษัทผู้ผลิตอุปกรณ์ควบคุมจะได้ยึดถือเป็นมาตรฐานในการออกแบบอุปกรณ์ของตน ให้สามารถต่อพ่วงกับอุปกรณ์อื่นๆ ได้ สัญญาณมาตรฐานมี 2 ชนิดคือ

1. สัญญาณกระแสไฟฟ้ามาตรฐาน

เป็นการส่งสัญญาณในรูปของกระแสตรง (DC. Current) มาตรฐานที่นิยมใช้คือ 4-20 mA หมายความว่า เมื่อค่าวัดเป็น 0% เท่ากับกระแส 4 mA และค่าวัดเป็น 100 % เท่ากับกระแส 20 mA และค่าวัดซึ่งอยู่ในช่วง 0-100 % จะสัมพันธ์เป็นเชิงเส้นกับกระแส 4-20 mA

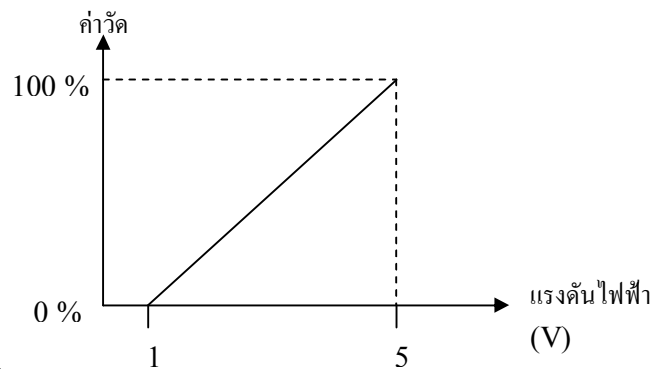


รูปที่ 1 ความสัมพันธ์ระหว่างค่าวัดและสัญญาณกระแสมาตรฐาน

ข้อดีของการส่งสัญญาณเป็นกระแส คือ สามารถส่งสัญญาณไปได้ระยะไกลๆ ความต้านทานของสายส่งสัญญาณ จะไม่ทำให้ค่าวัดผิดพลาด และการถูกสัญญาณรบกวนจะน้อยกว่าการส่งเป็นแรงดันไฟฟ้า นอกจากมาตรฐาน 4-20 mA แล้วยังมีมาตรฐานแบบอื่นอีกแต่คนนิยมใช้น้อย เช่น 0-20 mA, 10-50 mA, 0-1 mA

2. สัญญาณแรงดันไฟฟ้ามาตรฐาน

เป็นการส่งสัญญาณในรูปของแรงดันไฟฟ้า (DC.Voltage) มาตรฐานที่นิยมใช้คือ 1-5 Vdc.หมายความว่า เมื่อค่าวัดเป็น 0% เท่ากับแรงดัน 1 V และค่าวัดเป็น 100 % เท่ากับแรงดัน 5 V การใช้สัญญาณมาตรฐานแบบแรงดันนี้ไม่เหมาะกับการที่ต้องส่งสัญญาณระยะไกล เนื่องจากความต้านทานของสายสัญญาณจะทำให้ค่าวัดผิดไป และถูกสัญญาณรบกวนได้ง่าย สัญญาณแบบแรงดันนี้เหมาะกับการส่งสัญญาณระยะใกล้ และมีการต่อเข้ากับอุปกรณ์รับสัญญาณหลาย เนื่องจากสะดวกในการติดตั้งนอกจากมาตรฐาน 1-5 V แล้วยังมีมาตรฐานอื่นแต่นิยมใช้น้อย คือ 0-10 V, 0-5 V, 0-10 mV

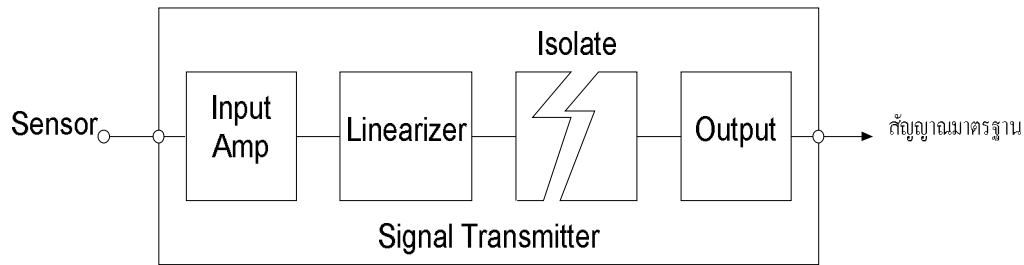


รูปที่ 2 ความสัมพันธ์ระหว่างค่าวัดและแรงดันไฟฟ้ามาตรฐาน

Signal Transmitter

เป็นอุปกรณ์ที่ทำหน้าที่แปลงสัญญาณวัด Sensor แบบต่างๆมาเป็นสัญญาณมาตรฐานชนิดของ Transmitter มีหลายชนิด และเรียกตามชื่อของ Sensor ที่ transmitter นั้นใช้ เช่น

- Thermocouple Transmitter ใช้แปลงสัญญาณอุณหภูมิจาก Thermocouple มาเป็นสัญญาณมาตรฐาน
- RTD Transmitter ใช้แปลงสัญญาณอุณหภูมิจาก RTD Sensor มาเป็นสัญญาณมาตรฐาน
- pH Transmitter ใช้แปลงสัญญาณค่า pH จาก pH Sensor มาเป็นสัญญาณมาตรฐาน



รูปที่ 3 แสดงส่วนต่างๆของ **Signal Transmitter**

จากรูปที่ 3 แสดงส่วนต่างๆของ **Signal Transmitter** ซึ่งมีหน้าที่ดังนี้

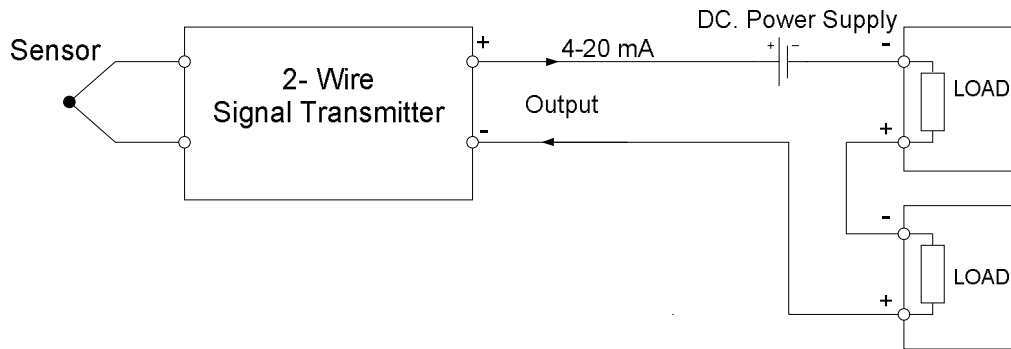
1. **Input Amplifier** เป็นส่วนที่ขยายสัญญาณจาก **Sensor** ซึ่งเป็นสัญญาณไฟฟ้าค่าต่ำๆให้มีระดับสัญญาณแรงขึ้น
2. **Linearizer** เนื่องจาก คุณสมบัติของ **Sensor** แต่ละชนิดมีความไม่เชิงเส้น (**Nonlinear**)กับค่าวัด เช่น **Thermocouple** จะ **Nonlinear** กับค่าอุณหภูมิ ดังนั้นถ้าต้องการให้ค่าวัด **Output** ถูกต้องจึงต้องมีส่วน **Linearizer** ทำหน้าที่แก้ไข **Nonlinear** ของ **Sensor** แต่ละชนิด
3. **Isolate** ทำหน้าที่แยกสัญญาณไฟฟ้าระหว่างด้าน **Sensor Input** และสัญญาณไฟฟ้าด้าน **Output** เข้า **Isolate** นี้มีหน้าที่ป้องกันสัญญาณรบกวนจาก **Sensor** ไม่ให้ออกไปทาง **Output** ป้องกันสัญญาณรบกวนอันเนื่องมาจากการเกิด **Ground Loop** และป้องกันความเสียหายที่เกิดขึ้นกับอุปกรณ์ที่ต่อพ่วงทางด้าน **Output** ในกรณีที่เกิดความผิดปกติขึ้นทางด้าน **Sensor** เช่น เกิดฟ้าผ่าหรือมี **Transient High Voltage** เข้าที่ **Sensor**
4. **Output** เป็นส่วนที่แปลงสัญญาณจาก **Isolate** มาเป็นสัญญาณมาตรฐาน โดยทั่วไป **Signal Transmitter** มีอยู่ 2 ชนิดตามจำนวนสายที่ต่อกับ **Signal Transmitter** คือ

2-Wire Signal Transmitter

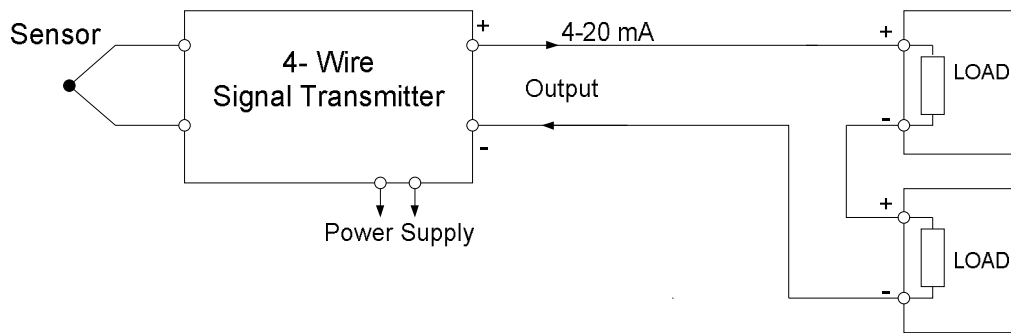
Signal Transmitter แบบนี้ดังรูปที่ 4 ใช้สายเพียง 2 เส้น ซึ่งสายนี้เป็นสัญญาณ **Output** ของ **Transmitter** และเป็นสายของ **Power Supply** สำหรับจ่ายเลี้ยงวงจรอิเล็กทรอนิกส์ภายใน **Signal Transmitter Output** **Signal** ของ **Trans-mitter** แบบนี้เป็นสัญญาณ 4-20 mA เท่านั้น ข้อดีของ **Transmitter** แบบนี้คือประหยัดสายในการติดตั้ง

4-Wire Signal Transmitter

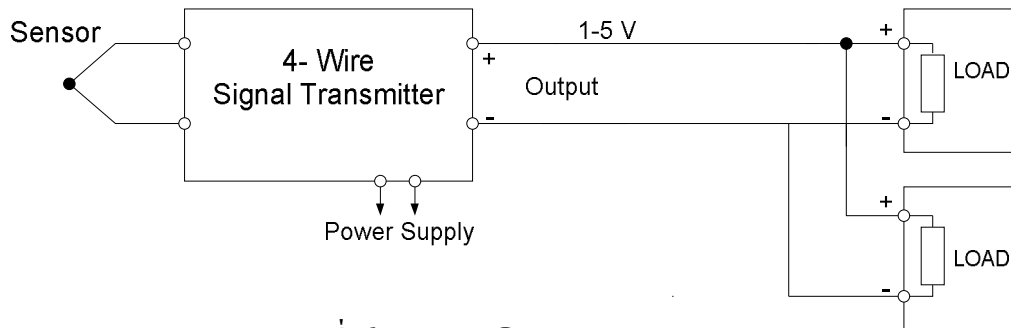
Signal Transmitter แบบนี้ ใช้สายสัญญาณ 2 เส้นและสาย Power Supply อีก 2 เส้นแยกกันสัญญาณ Output ของ 4-Wire Signal Transmitter มีทั้งที่เป็นสัญญาณกระแสไฟฟ้ามาตรฐาน และสัญญาณแรงดันไฟฟ้ามาตรฐาน สัญญาณจะแตกต่างกันดังรูปที่ 5 และ 6



รูปที่ 4 การต่อวงจร 2-Wire Signal Transmitter



รูปที่ 5 สัญญาณ Output เป็นแบบกระแส



รูปที่ 6 สัญญาณ Output เป็นแรงดัน