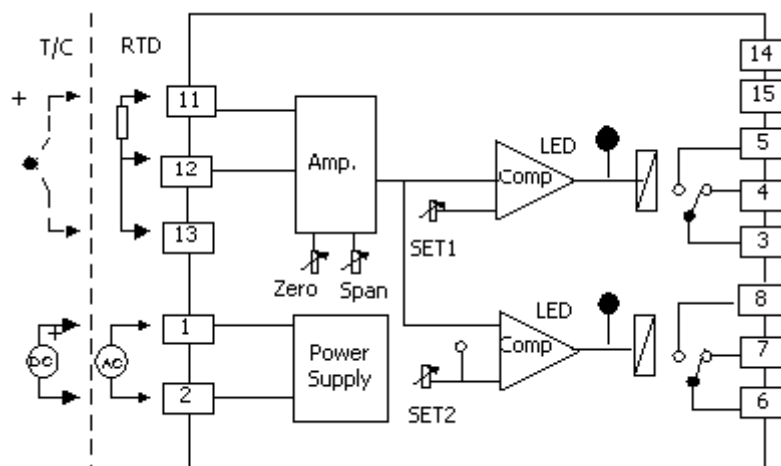


Temperature Indicator TI95



- 3 1/2 digits LED display
- Thermocouple or RTD Sensor
- 2 alarm setpoint with relay contact output
- High or low alarm selectable

Temperature Indicator TI95 เป็นอุปกรณ์ที่แสดงค่าอุณหภูมิเป็นตัวเลข สามารถต่อกับ Sensor ชนิด Thermocouple หรือ RTD ได้ สามารถตั้ง Alarm setpoint ได้ 2 จุด โดยมี Output เป็น Relay contact ปุ่มปรับตั้งค่า Alarm เป็น Multiturn potentiometer ทำให้สามารถตั้งค่า Alarm setpoint ได้ละเอียด Alarm แต่ละชุดสามารถเลือกให้ทำงานเป็น High alarm หรือ Low alarm ได้



Specifications

Monitor

Display: 3 ½ Digits, 14.2 mm. (7-segment)

Display Color: Red (std)

Read Rate: 2.5 / sec.

Display Hold: Available by external contact

Temperature Input

Number of channel: 1 Channel

Input type: Temperature, PT100

Input range:

Pt100 ((-)100 to 100 C, 0 to 199.9 C, 0 to 500 °C

Thermocouple Type K (0 to 1200 °C)

Thermocouple Type R (0 to 1600 °C)

Thermocouple Type S (0 to 1600 °C)

Thermocouple Type J (0 to 600 °C)

Thermocouple Type L (0 to 600 °C)

Relay Output

Number of channel: 2 Channels (Alarm)

Relay type: SPDT

Contact Rating: 3 A @ 250 VAC

Alarm Mode: High - Low, High - High, Low - Low (selectable)

Alarm set point: setpoint adjustable 0 to 100%

Power Requirements

Power Supply: 110, 220 VAC

Environmental Limits

Operating Temperature: 0 to 55 °C

Operating Humidity: 5 to 95% RH

Storage Temperature: 0 to 70 °C

Physical Characteristics

Dimension: W96 x H48 x D120 mm.

Panel Cutout: W90 x H40 mm.

Mounting: Panel flush mounting

Wiring: Screw terminals

Warranty

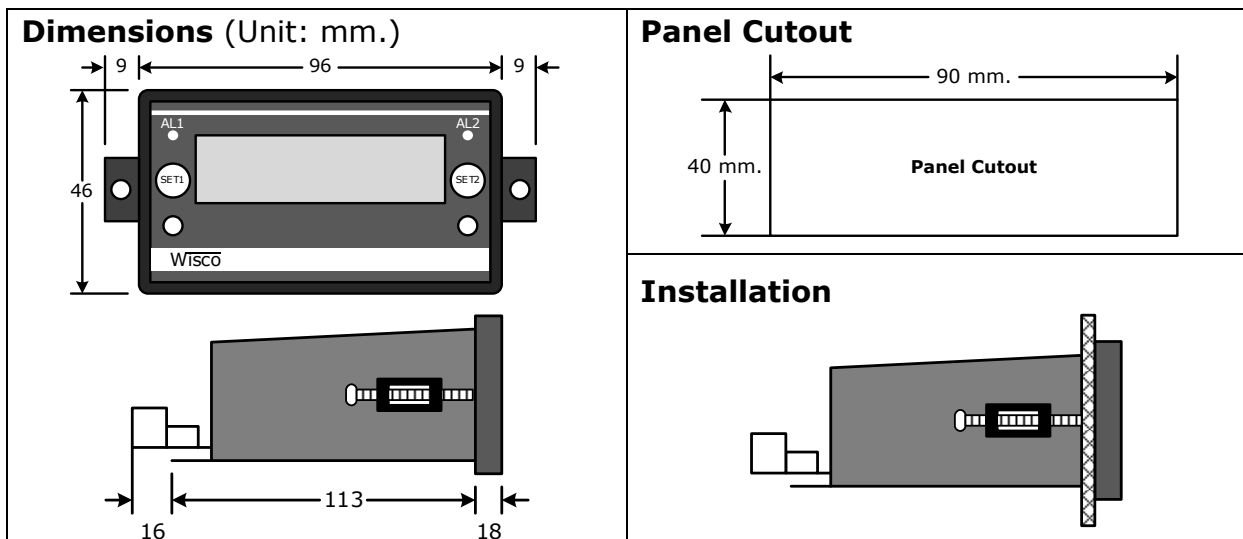
Warranty Period: 5 Year

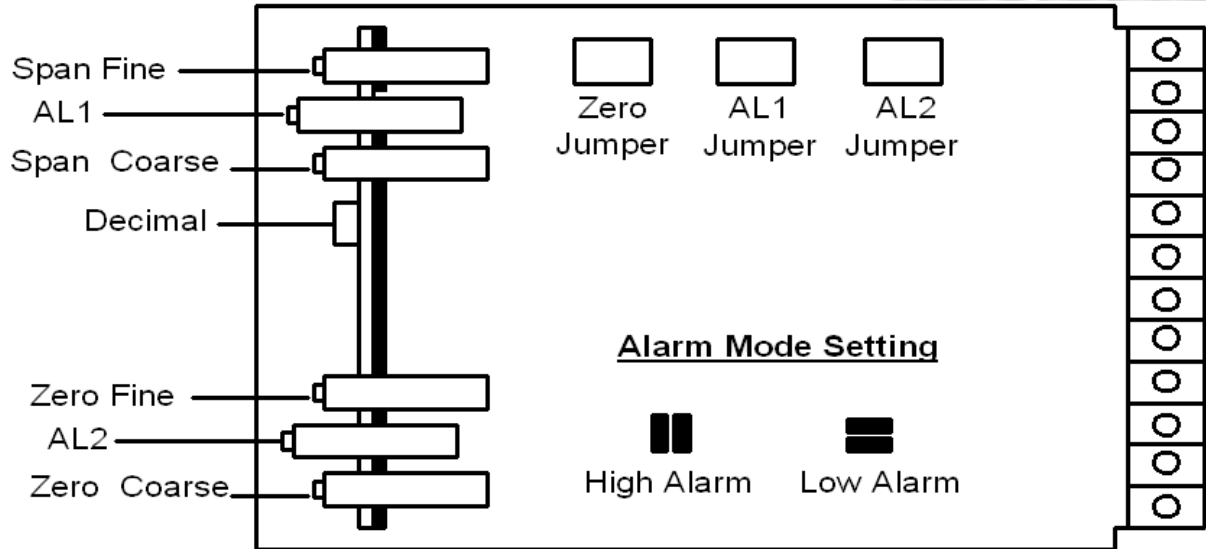
Ordering Information: Specify Input, Alarm mode, Power supply

Example TI95/K/0-1200°C/High-Low/220VAC

Package Checklist

1. TI95





วิธีการ **Set Alarm**

1. การเลือก Alarm Mode ให้เป็น High Alarm หรือ Low Alarm ทำโดยการ Set Jumper ของ AL1 และ AL2 ตามรูป
2. การตั้งค่า Alarm Setpoint กดปุ่ม "SET" ที่หน้าปัดด้านหลัง กดค้างไว้จอ Display จะแสดงค่าของ Alarm Setpoint ใช้ไขควงปรับปุ่ม Alarm Setpoint ที่อยู่ใต้ปุ่ม "SET" ให้ได้ค่า Alarm Setpoint ที่ต้องการ ("SET1" สำหรับปรับค่า Alarm AL1 และ "SET2" สำหรับปรับค่า Alarm AL2)