

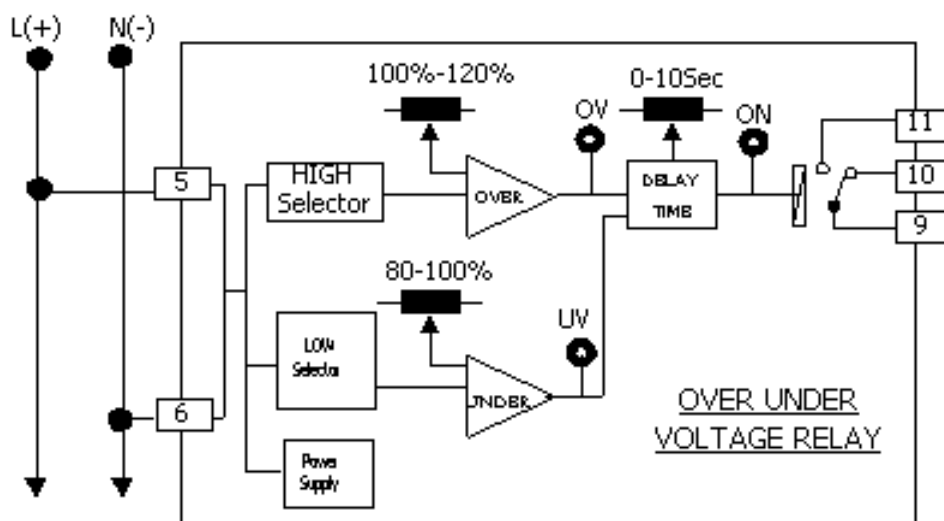
Voltage Relay

VR195



- ป้องกันแรงดันไฟฟ้าเกินหรือตก
- ช่วยลดความเสียหายของอุปกรณ์ไฟฟ้าเนื่องจากแรงดันไฟฟ้าผิดปกติ
- สามารถตั้งหน่วงเวลาได้ 0-10 วินาที
- มี LED แสดงสถานะแรงดันไฟฟ้าตกหรือเกิน

Voltage Relay VR195 เป็นอุปกรณ์ตรวจสอบแรงดันไฟฟ้า Single Phase ว่าสูงหรือต่ำกว่าค่าที่กำหนดไว้ในสถานะที่แรงดันไฟฟ้าอยู่ในระดับปกติ Relay จะ On และมี LED สีแดงติดสว่างเมื่อแรงดันไฟฟ้า สูงกว่าค่า Over Voltage (Over) หรือต่ำกว่า ค่า Under Voltage (Under) ที่ตั้งไว้ LED สีแดงที่แสดงสถานะ Over Voltage หรือ Under Voltage จะติดสว่าง และ Relay จะ Off แต่การ Off ของ Relay นี้ สามารถตั้งหน่วงเวลาได้ 0 - 10 วินาที โดยปรับที่ปุ่ม "DELAY" และเมื่อแรงดันไฟฟ้ากลับเข้าสู่ระดับปกติ Relay จะ On โดยปกติแล้ว ปุ่ม Over Voltage จะตั้งไว้ที่ 110% และปุ่ม Under Voltage จะตั้งไว้ที่ 90%



Specifications

Input

Number of channel: 1 Channel

Input type: Single Phase

Input range: 100, 110, 220 VAC,
24, 48, 110, 125 VDC

Over voltage: Adjustable 100 to 120 %
of Vn.

Under voltage: Adjustable 100 to 80 %
of Vn.

Time delay: Adjustable 0 to 10 sec.

Relay Output

Number of channel: 1 Channel

Relay Type: N.O., N.C. (SPDT)

Contact Rating: 3 A @ 250 VAC

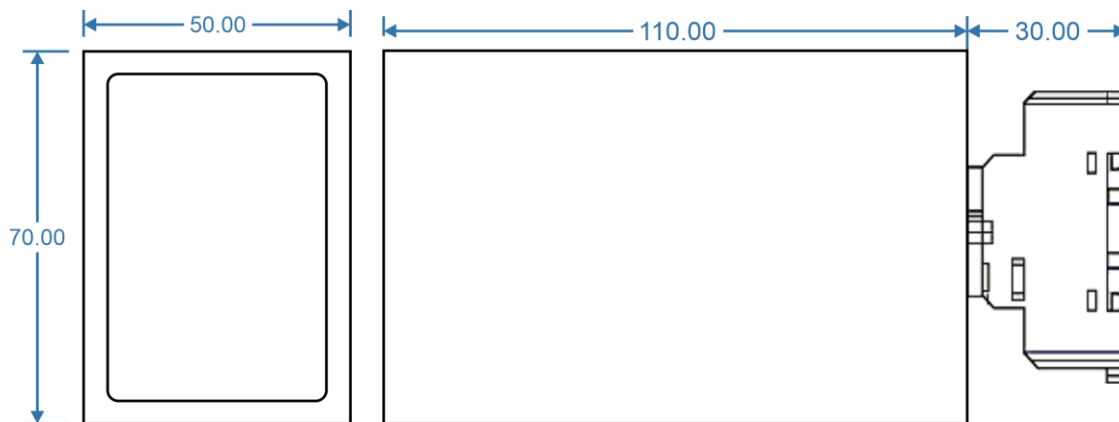
Ordering Information: Specify Input

Example VR195/220VAC

Package Checklist

1. VR195

Dimension (Unit: mm.)



Power Requirements

Power Supply: 110, 220 VAC

Environmental Limits

Operating Temperature: 0 to 55 °C

Operating Humidity: 5 to 95% RH

Storage Temperature: 0 to 70 °C

Physical Characteristics

Dimension: W50 x H70 x D130 mm.

Mounting: Wall or DIN rail

Connection: Plug-in 11 pins socket

Wiring: Screw terminals on base socket

Warranty

Warranty Period: 5 year